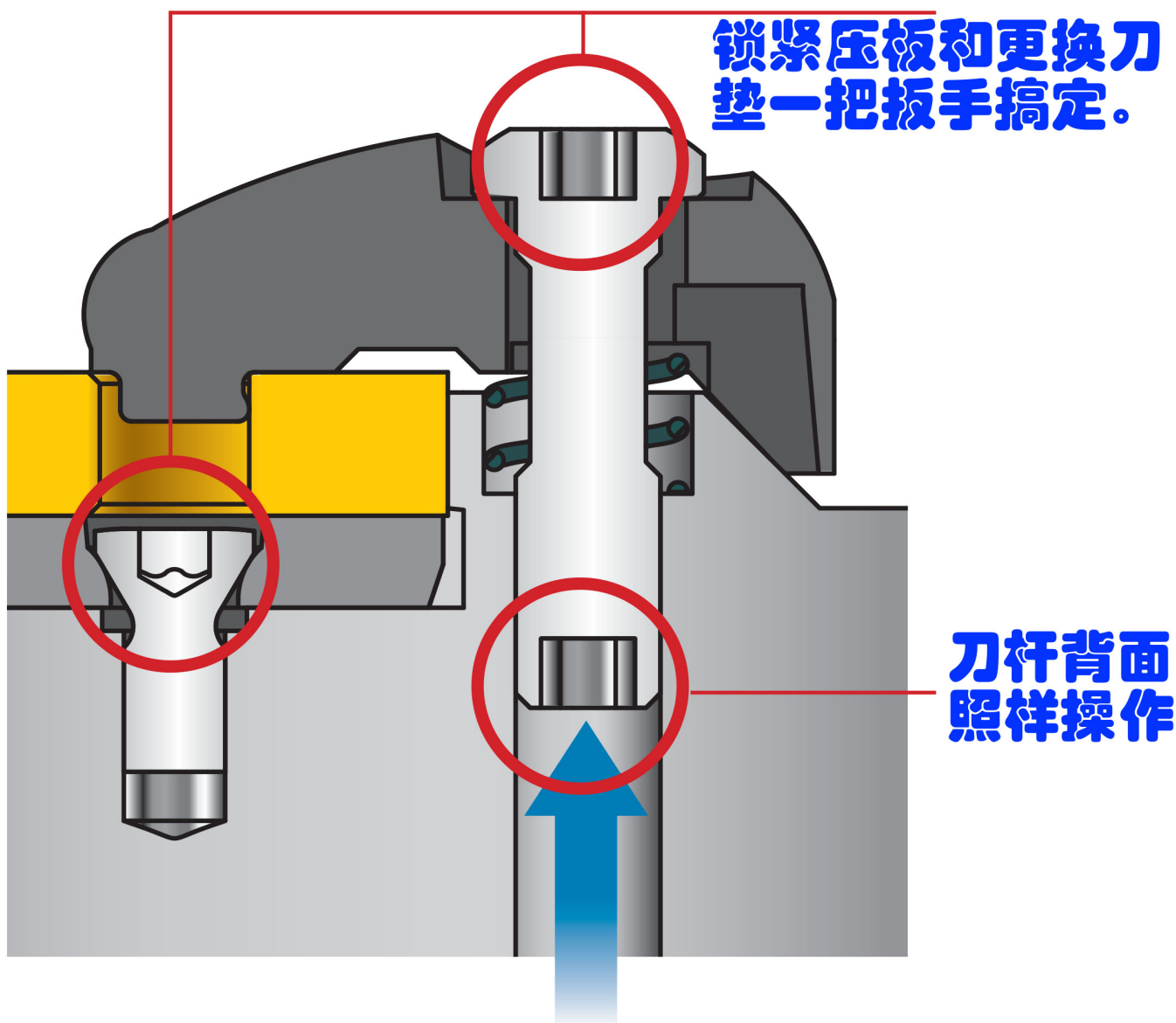


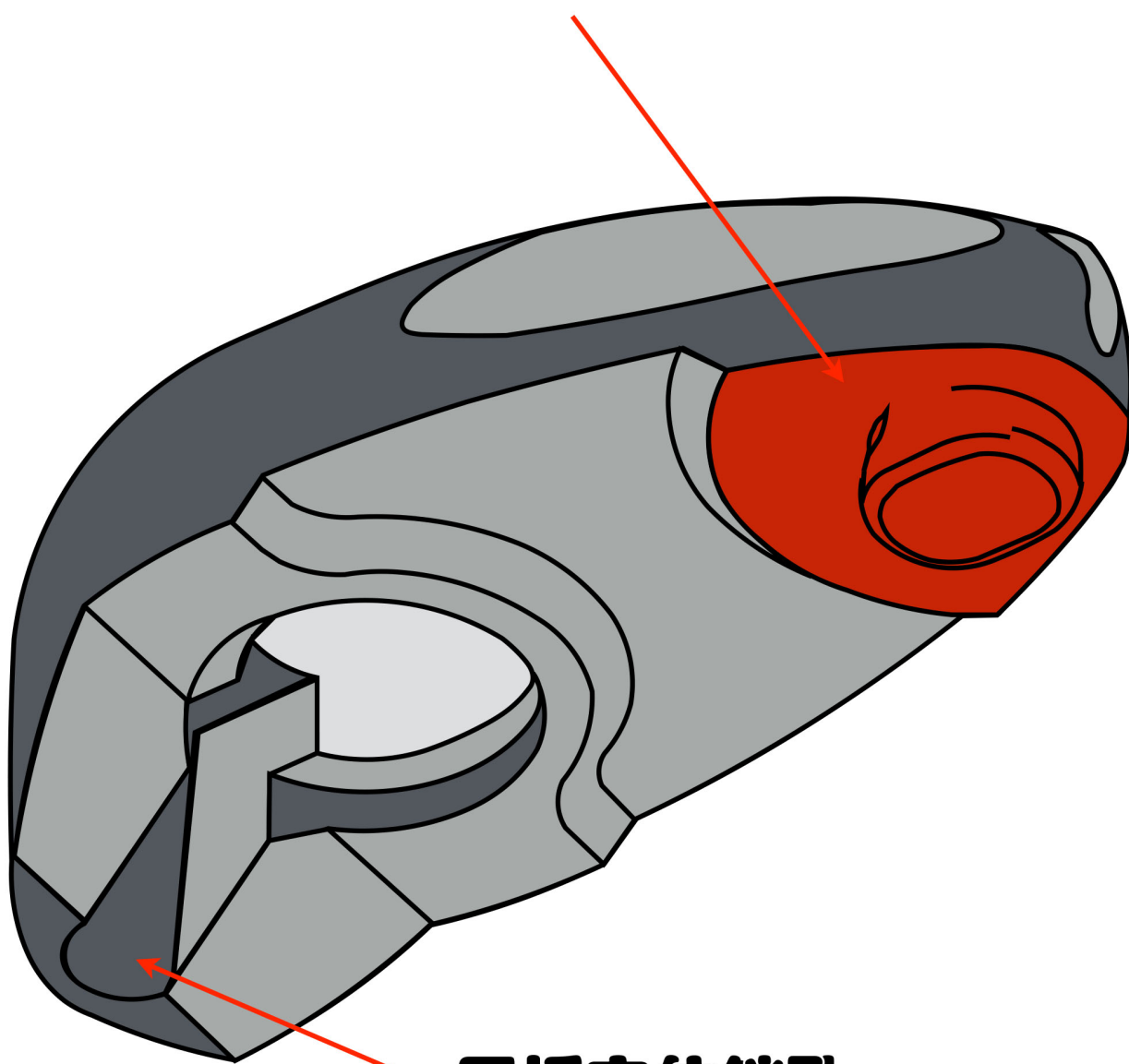


三禄新型-A型车刀杆： “上压、前勾、后拉” 三重夹紧带来更高的 换刀精度和夹持刚性

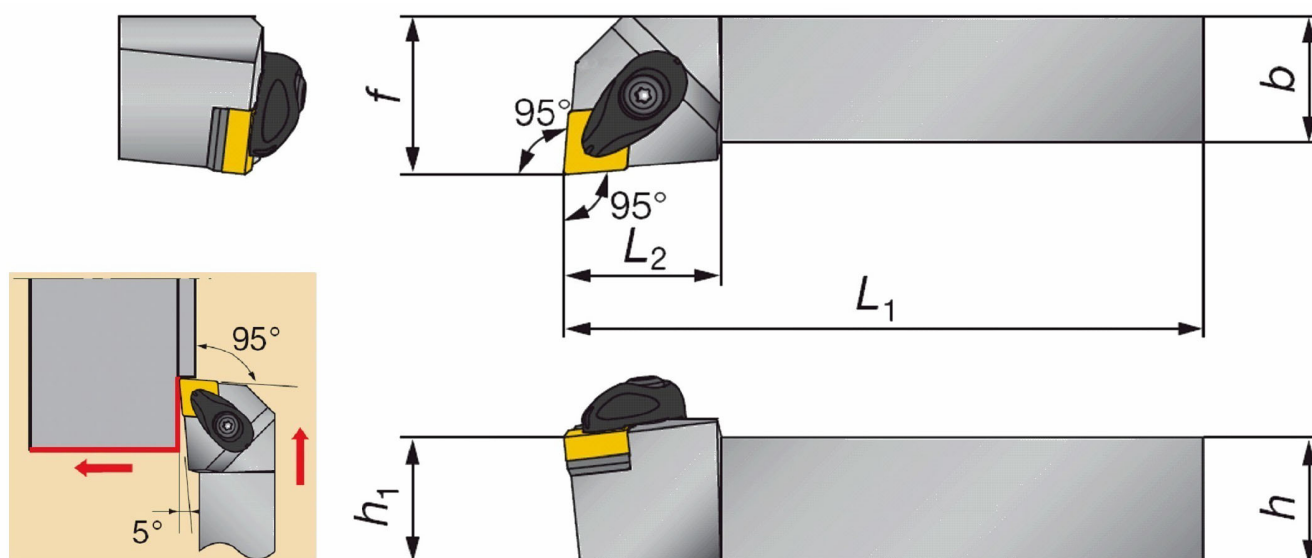




**刀片压紧面扩大50%。
增加夹持力度。抑制
刀尖振动，可靠性好。**

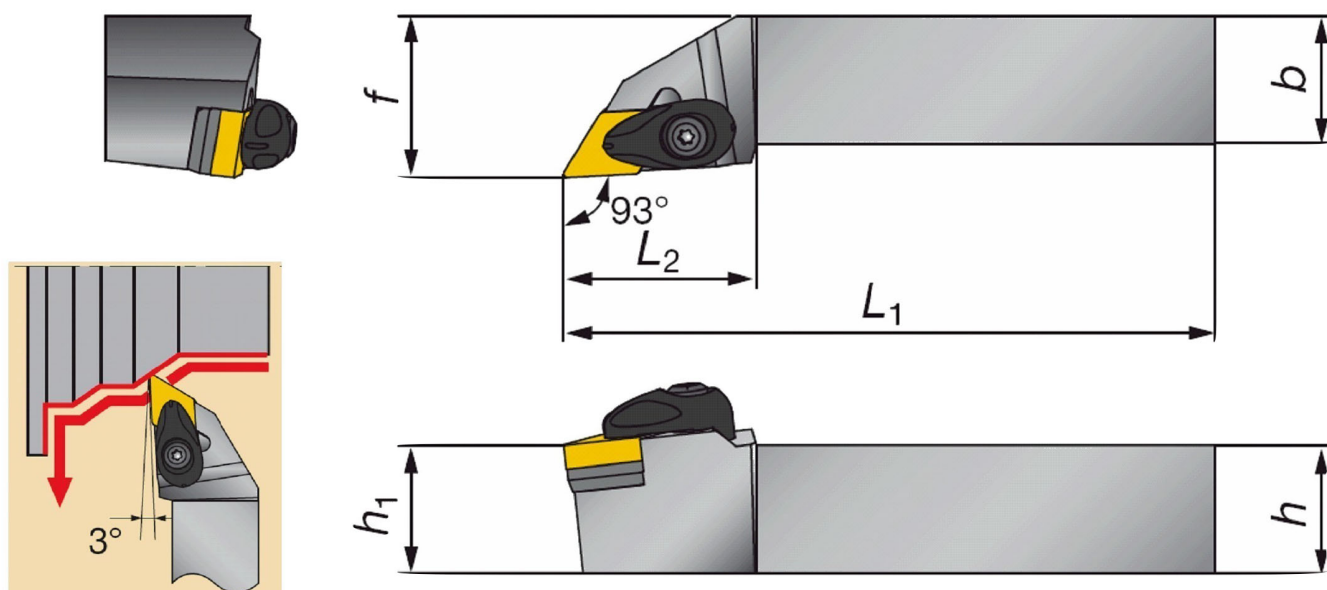


压板定位销孔



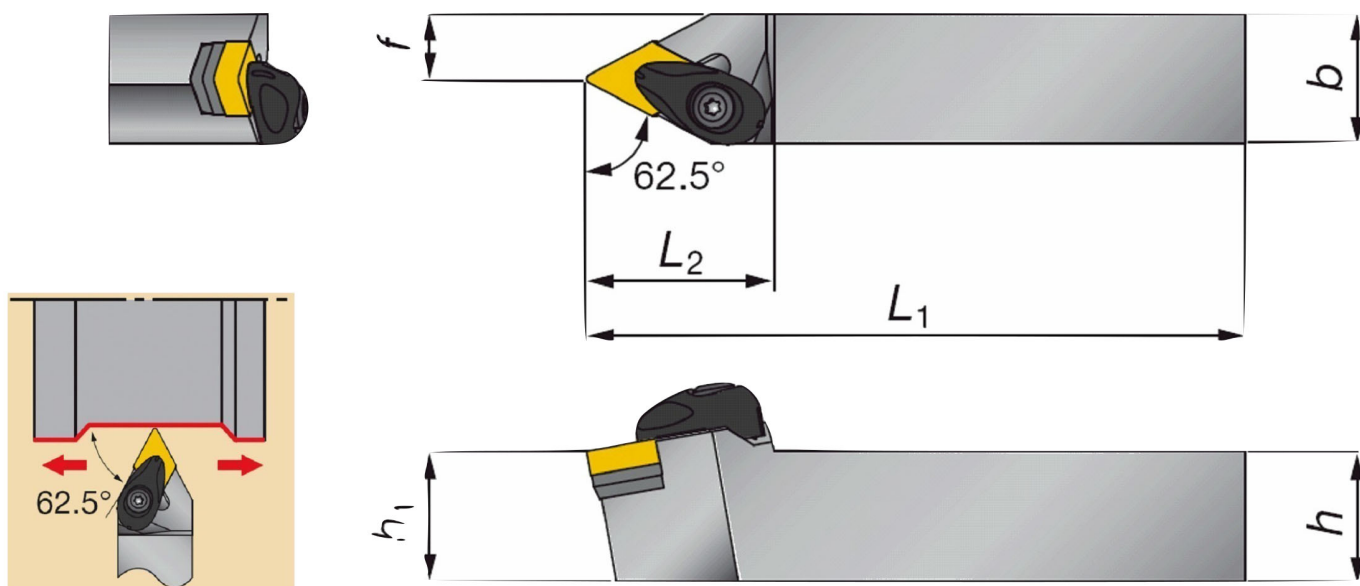
本圖為右手刀(R)

型號	使用刀片	規格						墊片	墊片螺絲	押板	押板螺絲	押板彈簧	固定銷	板手
		h	b	L1	L2	h1	f							
ACLNR/L2020K12-A	CN□□1204□□	20	20	125	26	20	25	ASC422	CSTB-3.5	ACP4S	ACS-5W	BP-7	SP-2.5	T-15
ACLNR/L2525M12-A		25	25	150	30	25	32							
ACLNR/L3225P12-A		32	25	170	30	32	32							

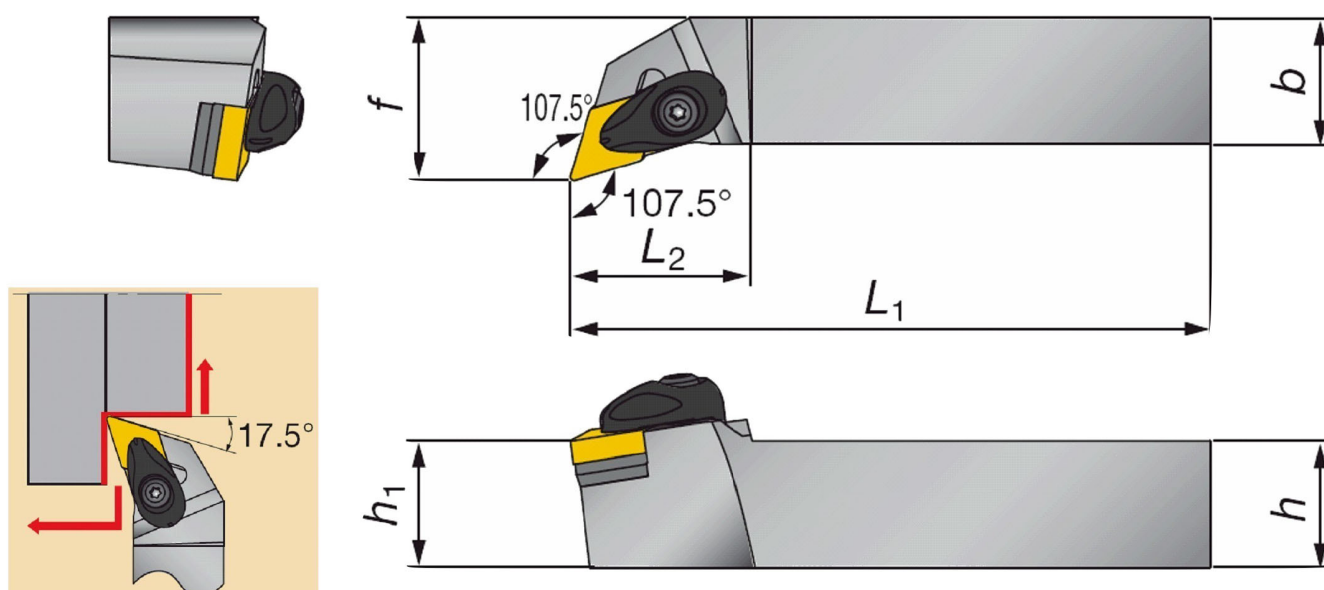


本圖為右手刀(R)

型號	使用刀片	規格						墊片	墊片螺絲	押板	押板螺絲	押板彈簧	固定銷	板手
		h	b	L1	L2	h1	f							
ADJNR/L2020K15-A	DN□□1504□□	20	20	125	36	20	25	ASD432	CSTB-3.5	ACP4S	ACS-5W	BP-7	SP-2.5	T-15
ADJNR/L2525M15-A		25	25	150	36	25	32							
ADJNR/L3225P15-A		32	25	170	36	32	32							
ADJNR/L2020K1506-A	DN□□1506□□	20	20	125	36	20	25	ASD423	CSTB-3.5	ACP4S	ACS-5W	BP-7	SP-2.5	T-15
ADJNR/L2525M1506-A		25	25	150	36	25	32							

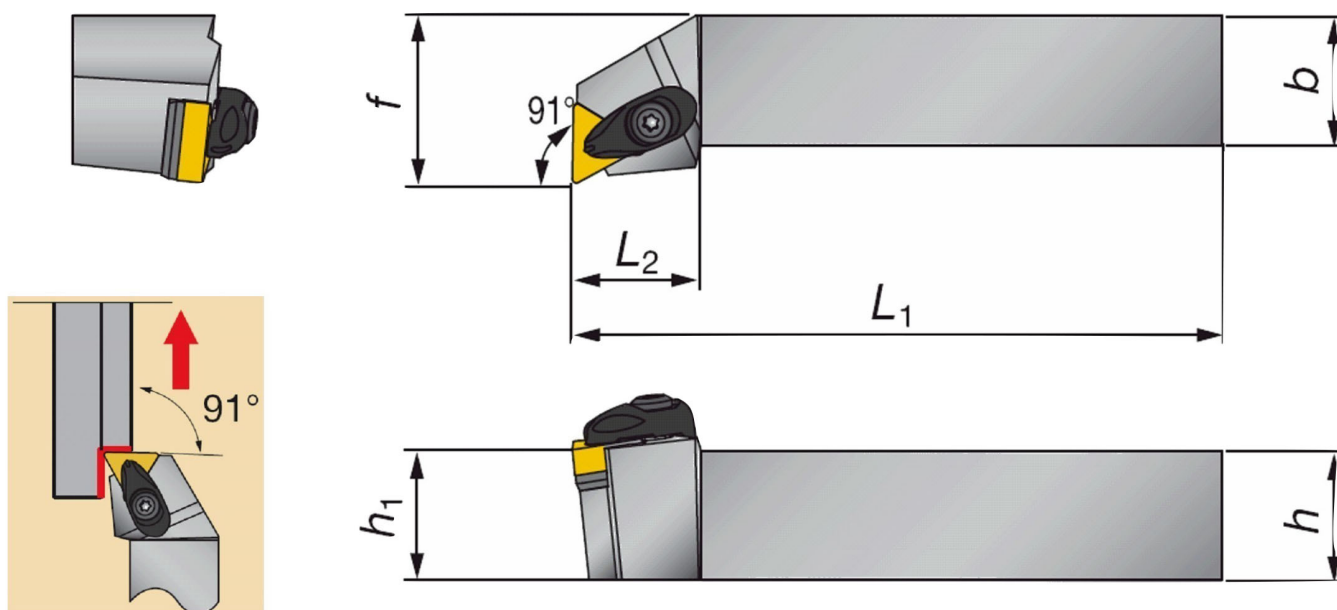


型號	使用刀片	規格						墊片	墊片螺絲	押板	押板螺絲	押板彈簧	固定銷	板手
		h	b	L1	L2	h1	f							
ADPNN2020K15-A	DN□□1604□□	20	20	125	36	20	7.5	ASD432	CSTB-3.5	ACP4S	ACS-5W	BP-7	SP-2.5	T-15
ADPNN2525M15-A		25	25	150	36	25	12.5							



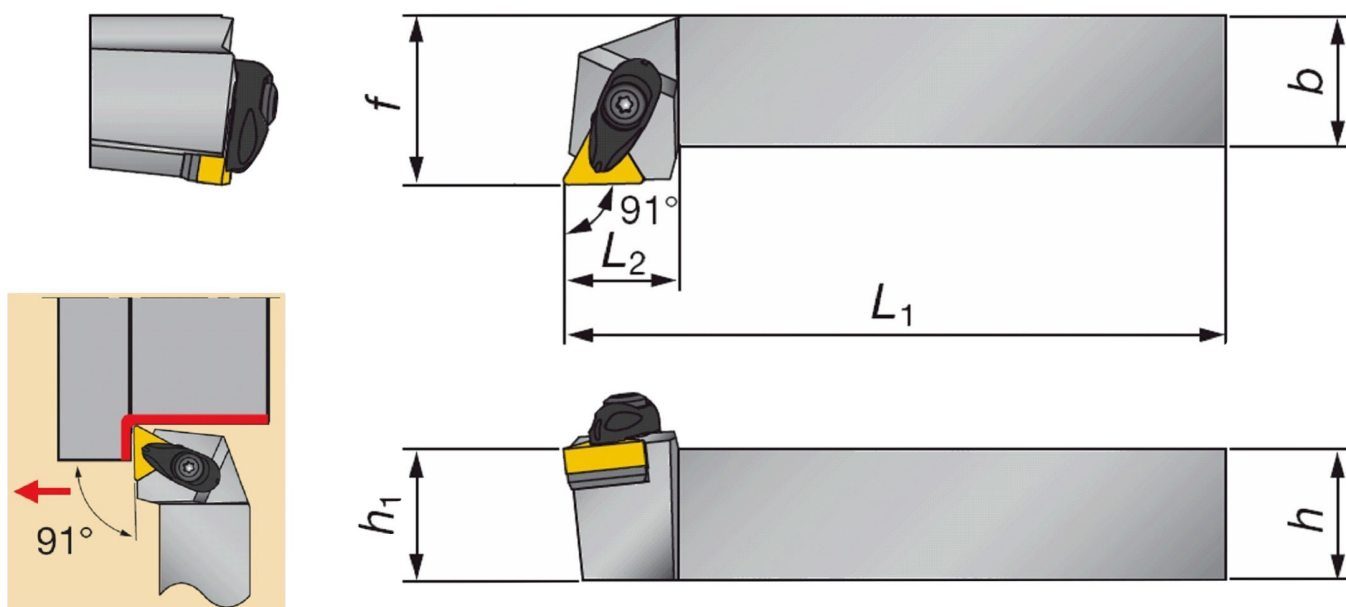
本圖為右手刀(R)

型號	使用刀片	規格						墊片	墊片螺絲	押板	押板螺絲	押板彈簧	固定銷	板手
		h	b	L1	L2	h1	f							
ADQNR/L2020K15-A	DN□□1504□□	20	20	125	32	20	25	ASD432	CSTB-3.5	ACP4S	ACS-5W	BP-7	SP-2.5	T-15
ADQNR/L2525M15-A		25	25	150	36	25	32							
ADQNR/L2020K1506-A	DN□□1506□□	20	20	125	32	20	25	ASD423	CSTB-3.5	ACP4S	ACS-5W	BP-7	SP-2.5	T-15
ADQNR/L2525M1506-A		25	25	150	36	25	32							



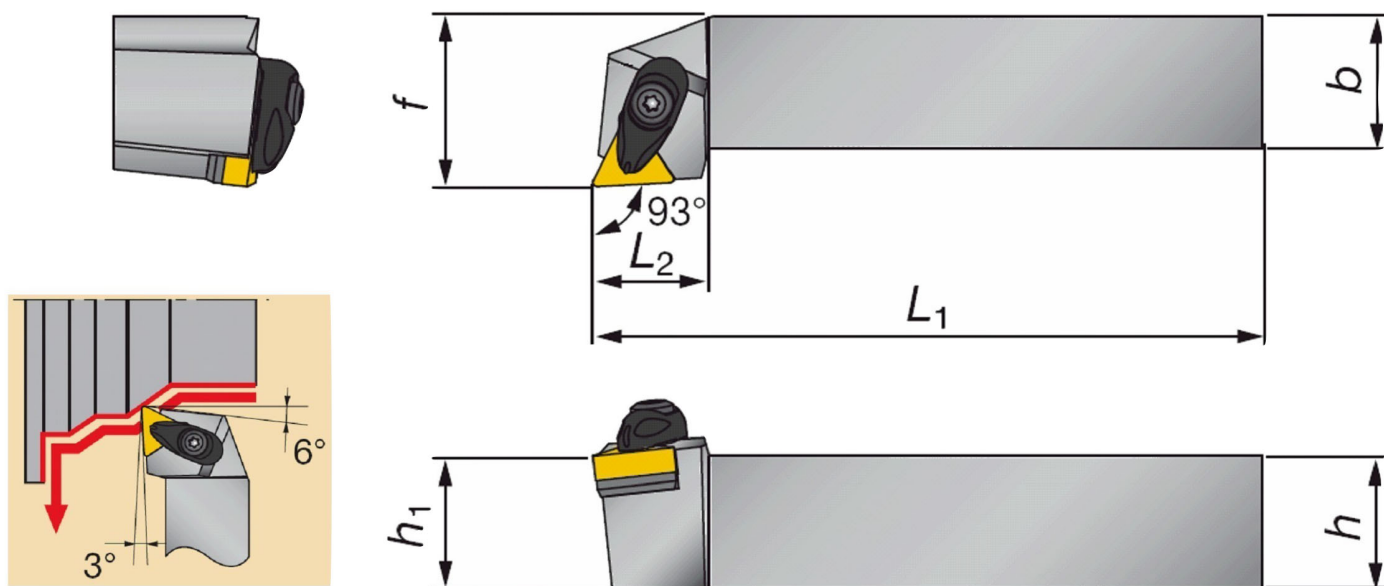
本圖為右手刀(R)

型號	使用刀片	規格						墊片	墊片螺絲	押板	押板螺絲	押板彈簧	固定銷	板手
		h	b	L1	L2	h1	f							
ATFNR/L2020K16-A	TN□□1604□□	20	20	125	25	20	25	AST322	CSTB-3.5	ACP3S	ACS-5W	BP-7	SP-2.5	T-15
ATFNR/L2525M16-A		25	25	150	25	25	32							



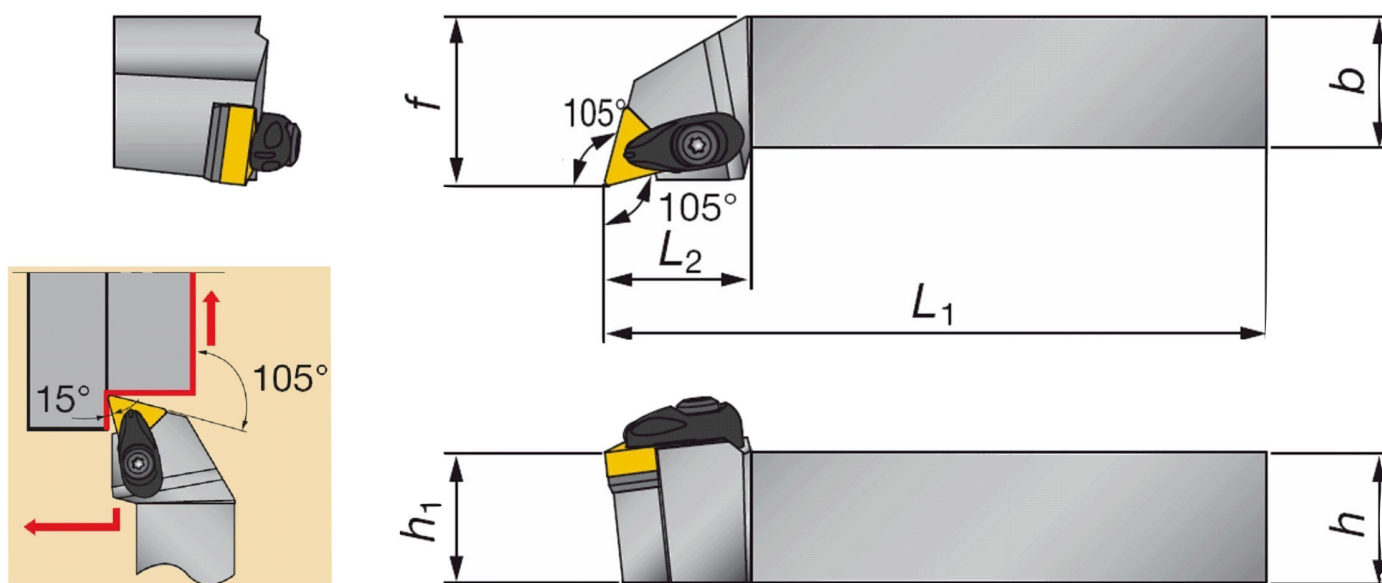
本圖為右手刀(R)

型號	使用刀片	規格						墊片	墊片螺絲	押板	押板螺絲	押板彈簧	固定銷	板手
		h	b	L1	L2	h1	f							
ATGNR/L2020K16-A	TN□□1604□□	20	20	125	22	20	25	AST322	CSTB-3.5	ACP3S	ACS-5W	BP-7	SP-2.5	T-15
ATGNR/L2525M16-A		25	25	150	22	25	32							



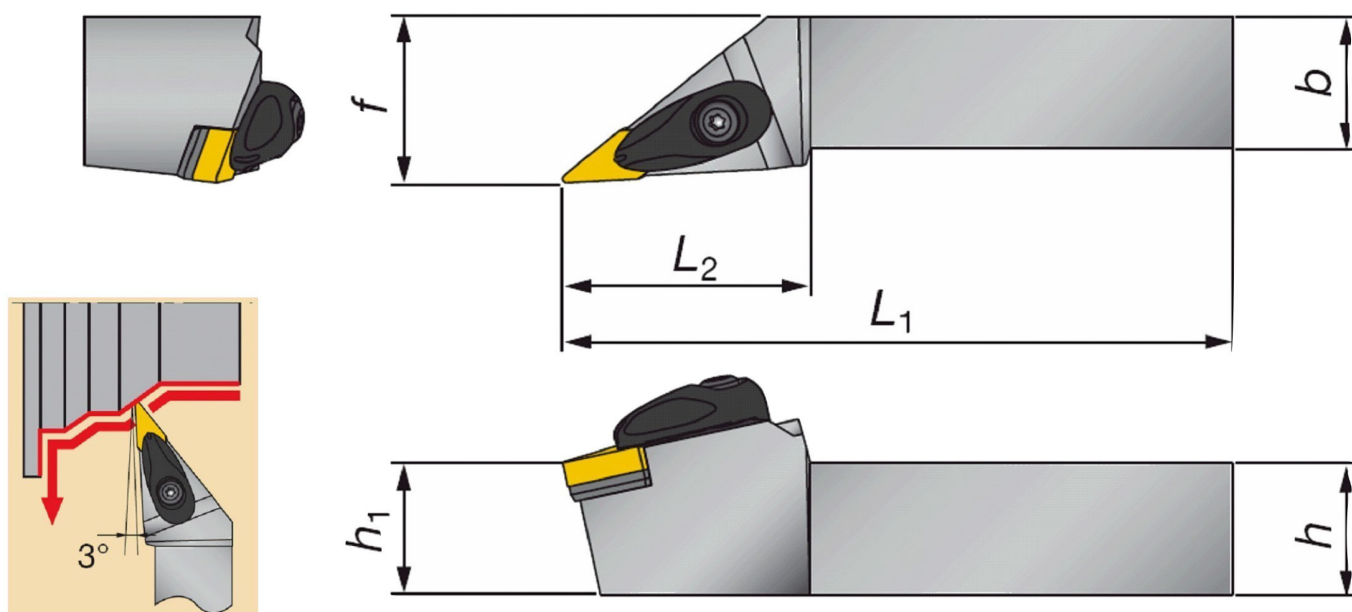
本圖為右手刀(R)

型號	使用刀片	規格						墊片	墊片螺絲	押板	押板螺絲	押板彈簧	固定銷	板手
		h	b	L1	L2	h1	f							
ATJNR/L2020K16-A	TN□□1604□□	20	20	125	22	20	25	AST322	CSTB-3.5	ACP3S	ACS-5W	BP-7	SP-2.5	T-15
ATJNR/L2525M16-A		25	25	150	22	25	32							



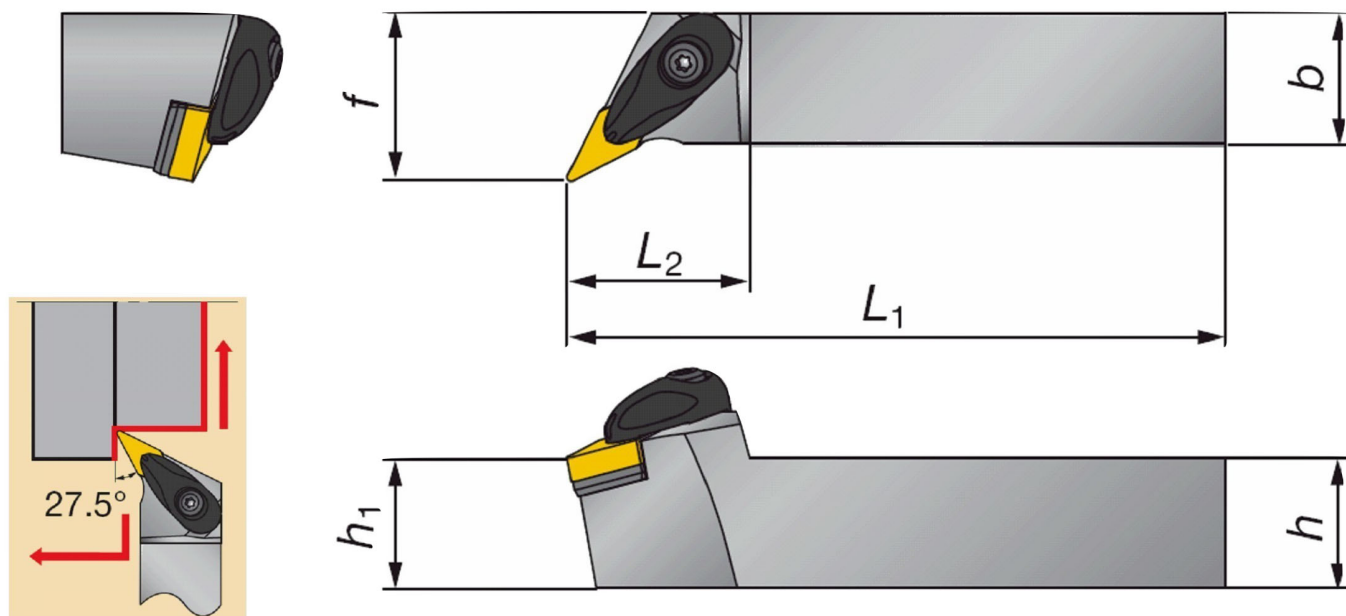
本圖為右手刀(R)

型號	使用刀片	規格						墊片	墊片螺絲	押板	押板螺絲	押板彈簧	固定鉗	板手
		h	b	L1	L2	h1	f							
ATQNR/L2020K16-A	TN□□1604□□	20	20	125	28	20	25	AST322	CSTB-3.5	ACP3S	ACS-5W	BP-7	SP-2.5	T-15
ATQNR/L2525M16-A		25	25	150	28	25	32							



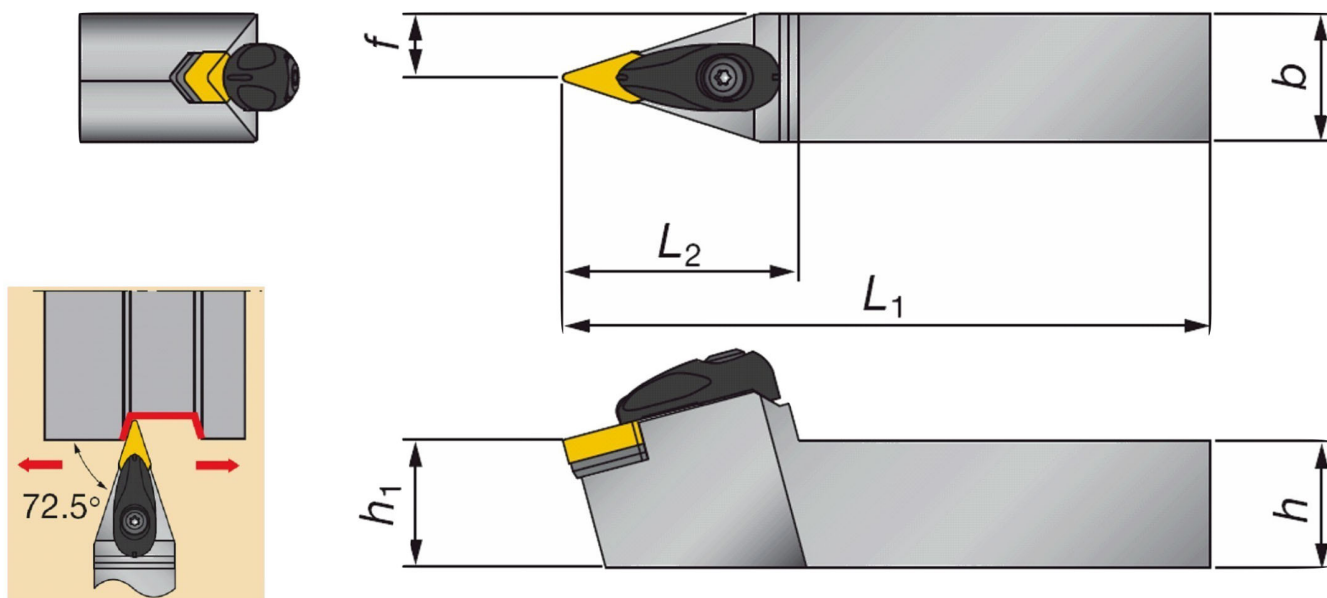
本圖為右手刀(R)



型號	使用刀片	規格						墊片	墊片螺絲	押板	押板螺絲	押板彈簧	固定銷	板手
		h	b	L1	L2	h1	f							
AVJNR/L2020K16-A	VN□□1604□□	20	20	125	43	20	25	ASV322	CSTB-3.5	ACP3L	ACS-5W	BP-7	SP-2.5	T-15
AVJNR/L2525M16-A		25	25	150	46	25	32							

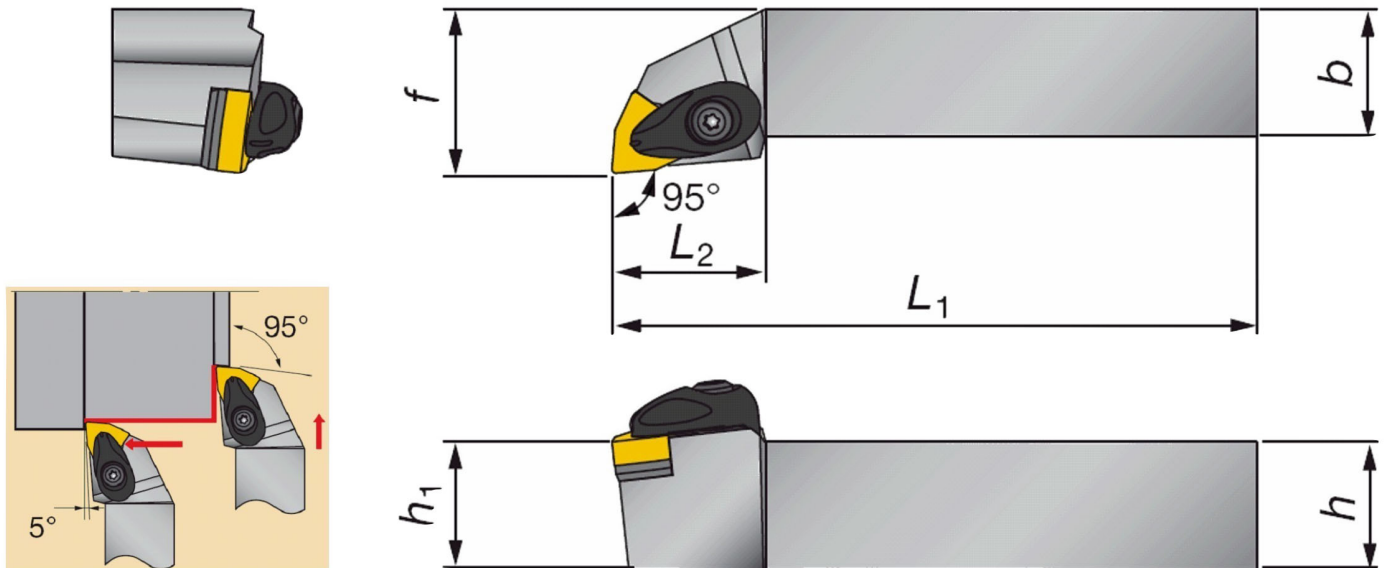


本圖為右手刀(R)

型號	使用刀片 	規格						墊片 	墊片螺絲 	押板 	押板螺絲 	押板彈簧 	固定銷 	板手 
		h	b	L1	L2	h1	f							
AVQNR/L2020K16-A	VN□□1604□□	20	20	125	35	20	25	ASV322	CSTB-3.5	ACP3L	ACS-5W	BP-7	SP-2.5	T-15
AVQNR/L2525M16-A		25	25	150	35	25	32							

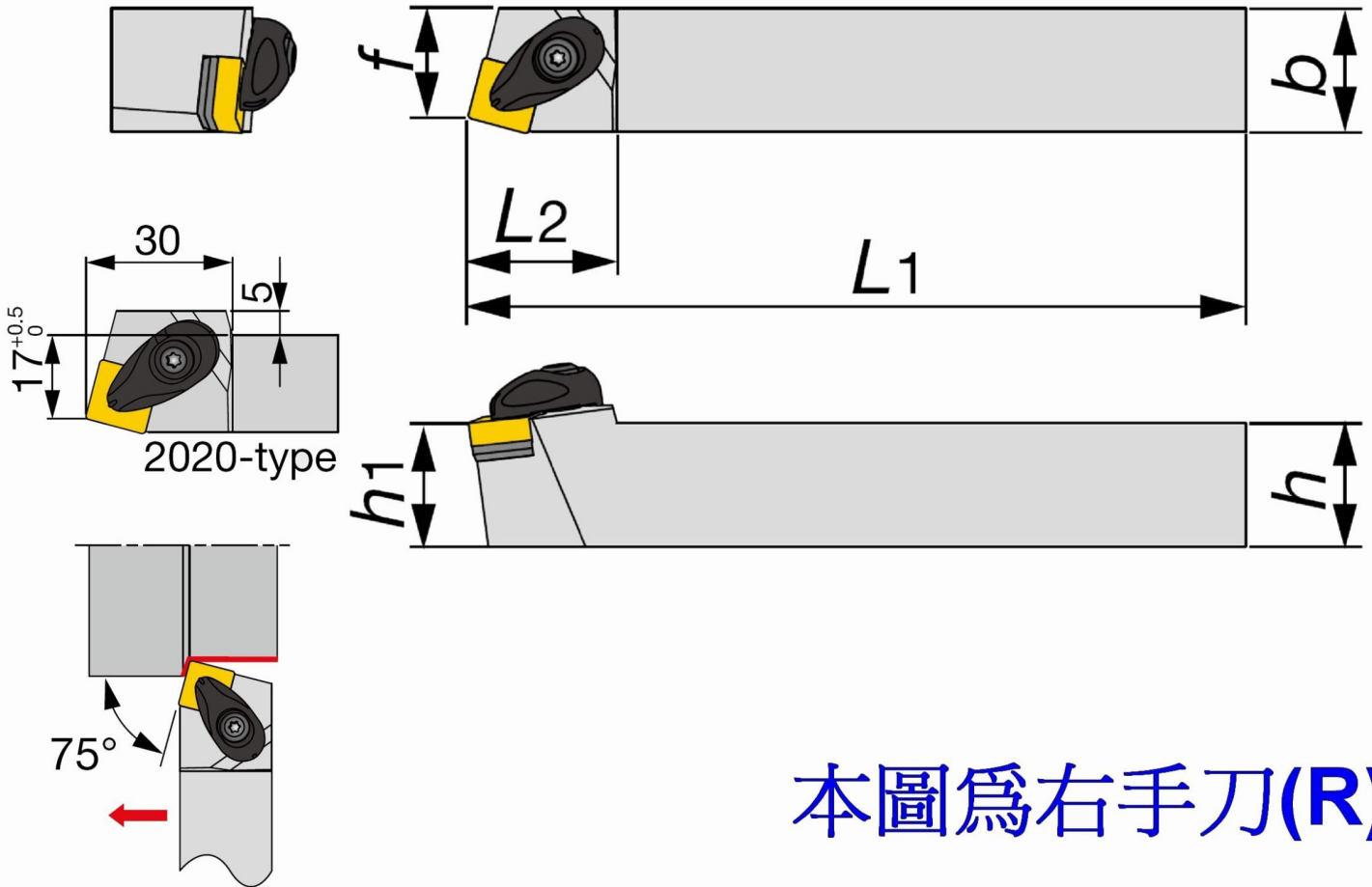


型號	使用刀片	規格						墊片	墊片螺絲	押板	押板螺絲	押板彈簧	固定銷	板手
		h	b	L1	L2	h1	f							
AVVNN2020K16-A	VN□□1604□□	20	20	125	46	20	10							
AVVNN2525M16-A		25	25	150	46	25	12.5							



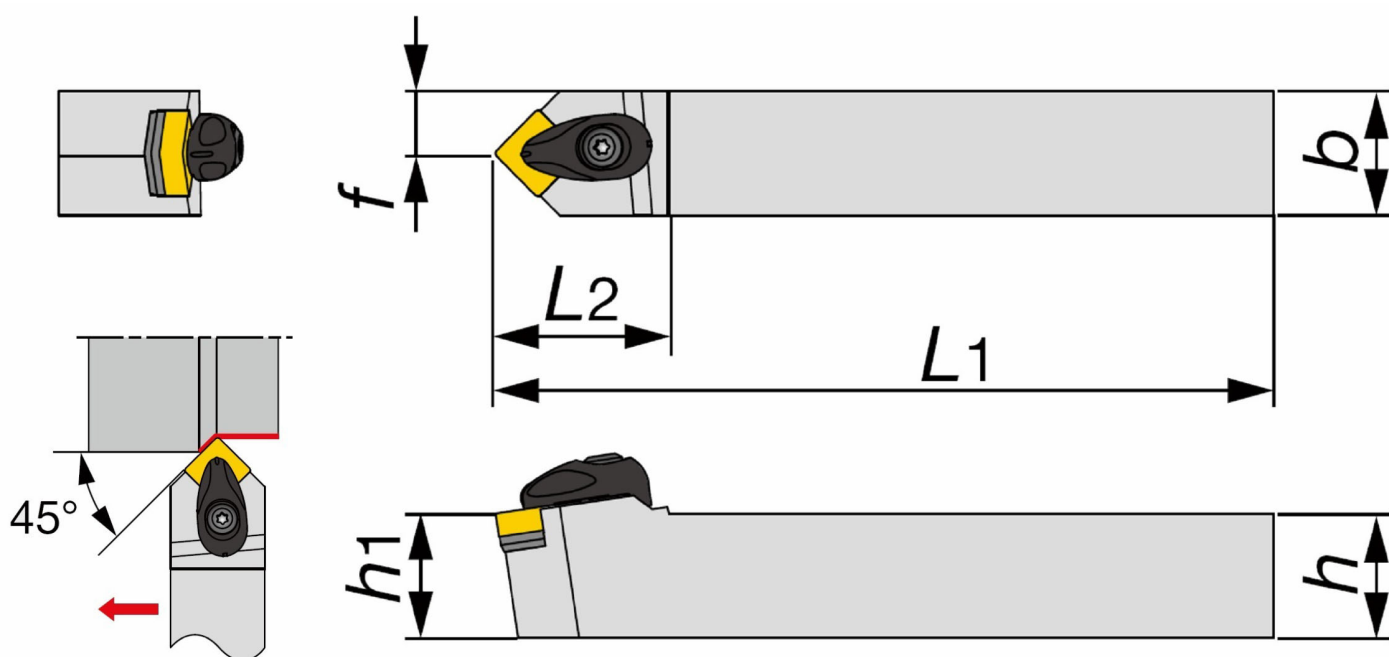
本圖為右手刀(R)

型號	使用刀片	規格						墊片	墊片螺絲	押板	押板螺絲	押板彈簧	固定鉗	板手
		h	b	L1	L2	h1	f							
AWLNR/L2020K06-A	WN□□0604□□	20	20	125	27	20	25	ASW322	CSTB-3.5	ACP3S	ACS-5W	BP-7	SP-2.5	T-15
AWLNR/L2525M06-A		25	25	150	27	25	32							
AWLNR/L2020K08-A	WN□□0804□□	20	20	125	30	20	25	ASW422	CSTB-3.5	ACP4S	ACS-5W	BP-7	SP-2.5	T-15
AWLNR/L2525M08-A		25	25	150	30	25	32							
AWLNR/L3225P08-A		32	25	170	30	32	32							



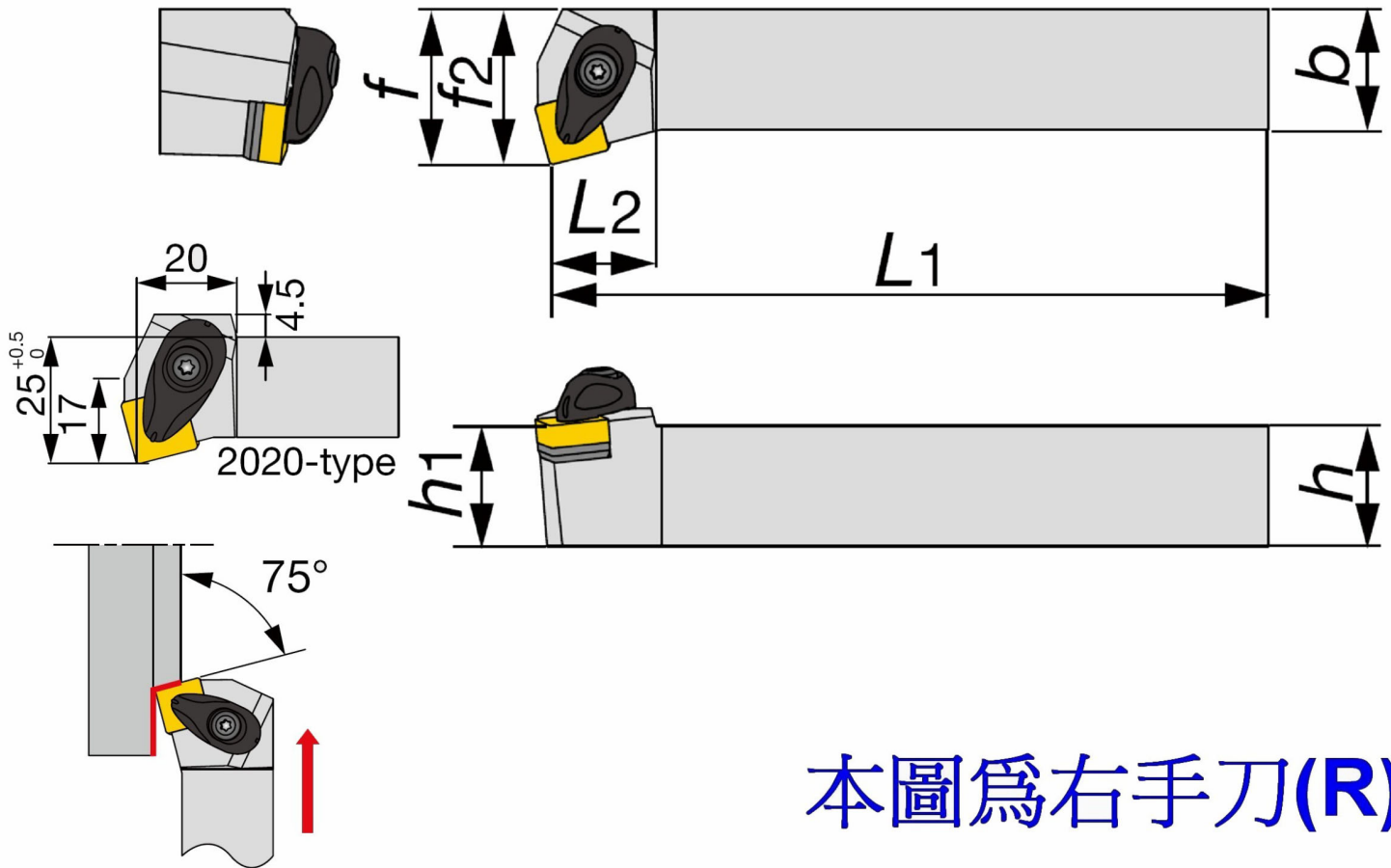
本圖為右手刀(R)

型號	使用刀片	規格						墊片	墊片螺絲	押板	押板螺絲	押板彈簧	固定銷	板手
		h	b	L1	L2	h1	f							
ASBNR/L2020K12-A	SN□□1204□□	20	20	125	30	20	17	ASS422	CSTB-3.5	ACP4S	ACS-5W	BP-7	SP-2.5	T-15
ASBNR/L2525M12-A		25	25	150	30	25	22							



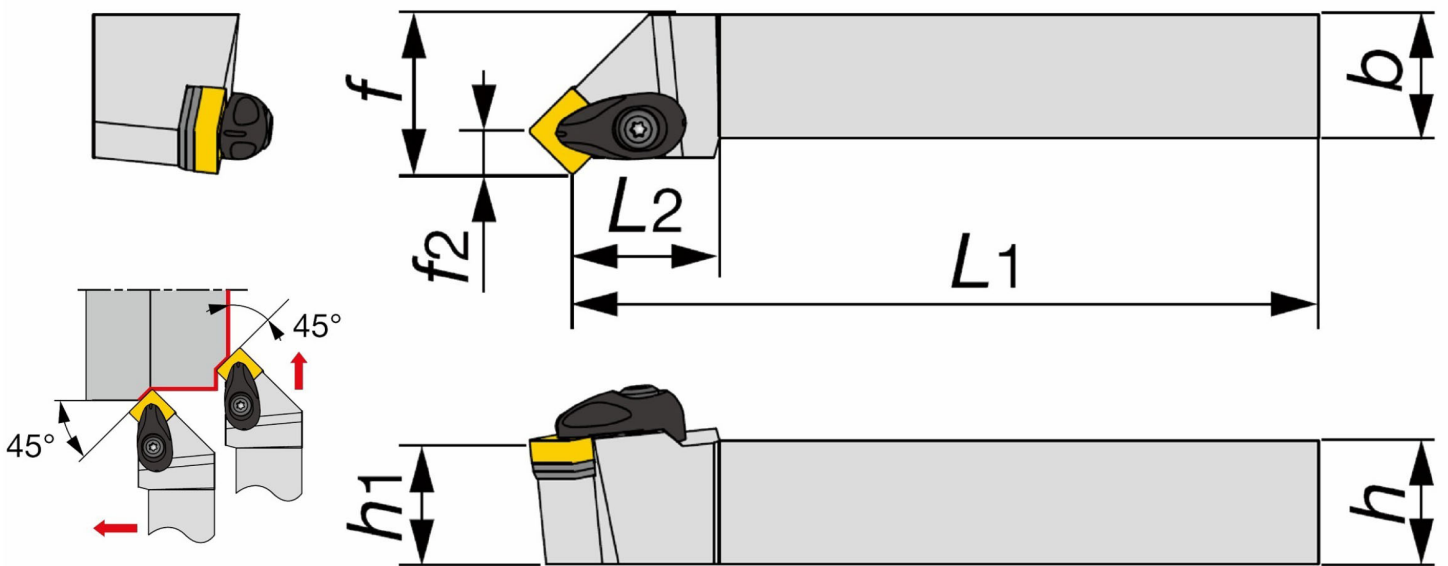
本圖為右手刀(R)

型號	使用刀片	規格						墊片	墊片螺絲	押板	押板螺絲	押板彈簧	固定銷	板手
		h	b	L1	L2	h1	f							
ASDNN2020K12-A	SN□□1204□□	20	20	125	35	20	10	ASS422	CSTB-3.5	ACP4S	ACS-5W	BP-7	SP-2.5	T-15
ASDNN2525M12-A		25	25	150	35	25	12.5							



本圖為右手刀(R)

型號	使用刀片	規格						墊片	墊片螺絲	押板	押板螺絲	押板彈簧	固定銷	板手
		h	b	L1	L2	h1	f							
ASKNR/L2020K12-A	SN□□1204□□	20	20	125	20	20	25	ASS422	CSTB-3.5	ACP4S	ACS-5W	BP-7	SP-2.5	T-15
ASKNR/L2525M12-A		25	25	150	22	25	32							



本圖為右手刀(R)

型號	使用刀片	規格						墊片	墊片螺絲	押板	押板螺絲	押板彈簧	固定銷	板手
		h	b	L1	L2	h1	f							
ASSNR/L2020K12-A	SN□□1204□□	20	20	125	30	20	25	ASS422	CSTB-3.5	ACP4S	ACS-5W	BP-7	SP-2.5	T-15
ASSNR/L2525M12-A		25	25	150	30	25	32							