

三禄车刀
SUNROXM

SUNROXM

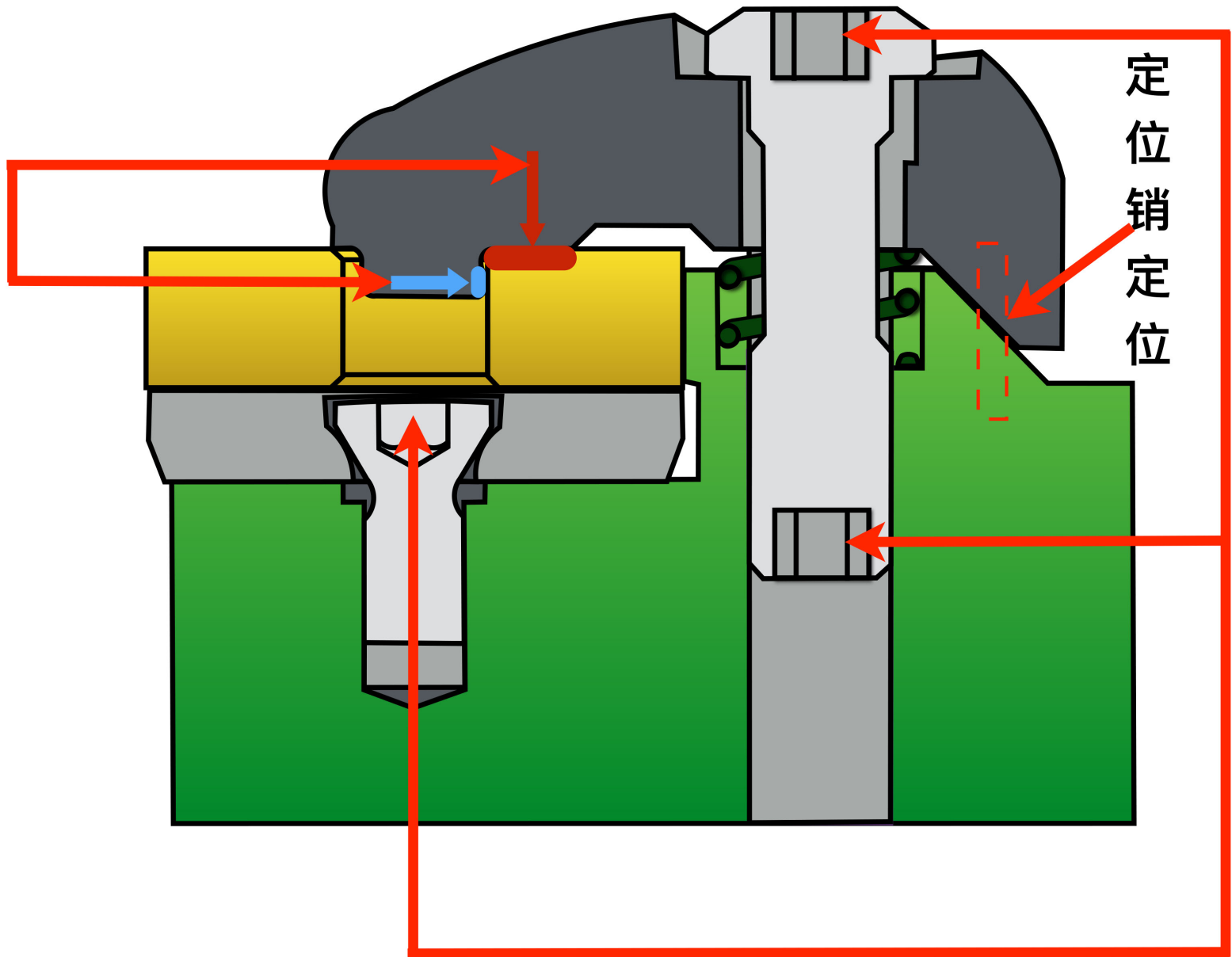
三禄新型 -A 型主打刀杆

登场

三禄车刀

SUNROXM

向后拉紧和向下压紧、双重紧固。刀片换位精度高、稳定性高。



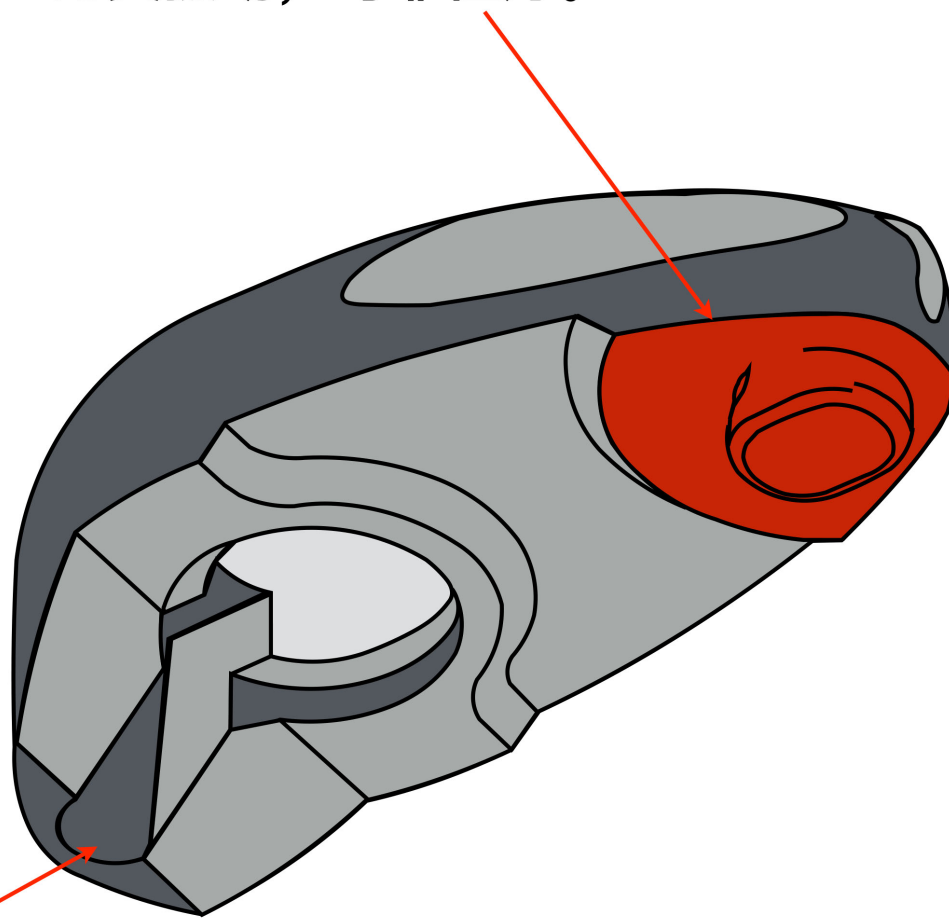
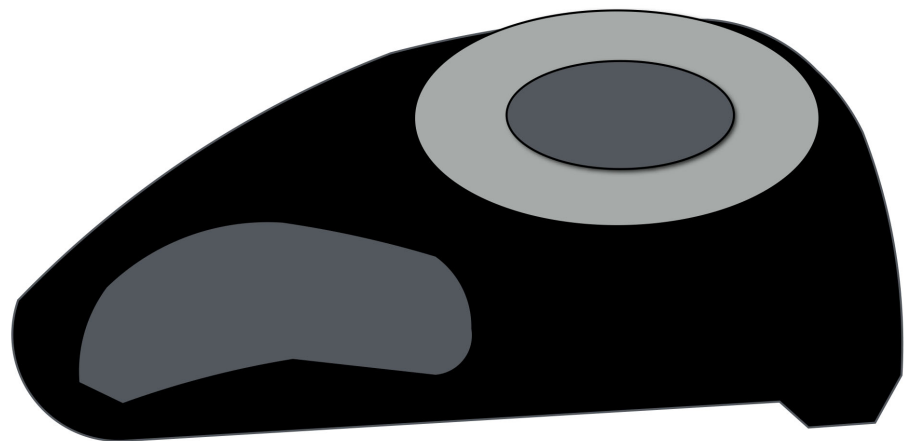
定位销定位

一把扳手搞定压板螺丝和垫片螺丝

三禄车刀

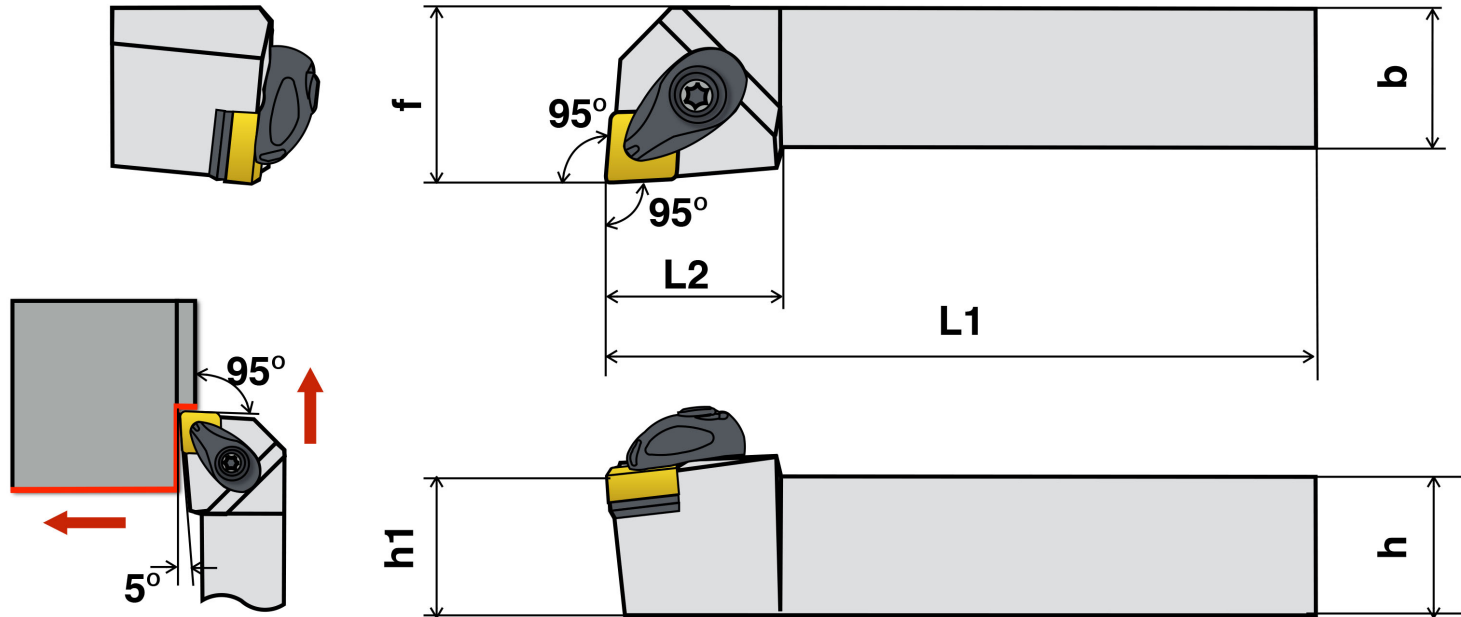
SUNROXM

刀片压紧面扩大50%
增加夹持力度。抑制
刀尖振动，可靠性好。



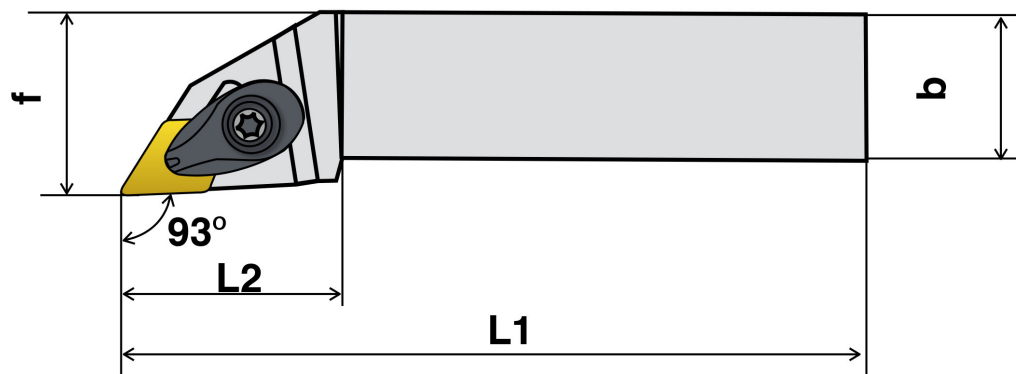
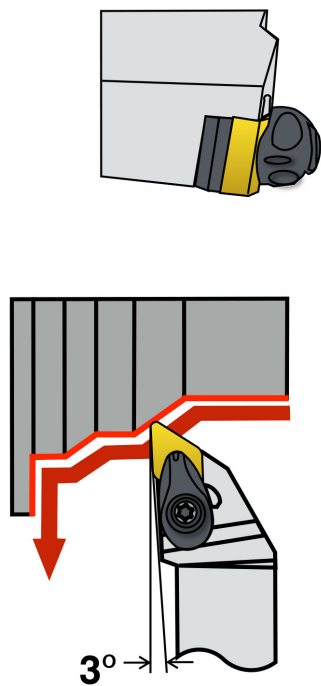
压板定位销孔









外径车刀杆 / 图示为右手刀式样 (R)



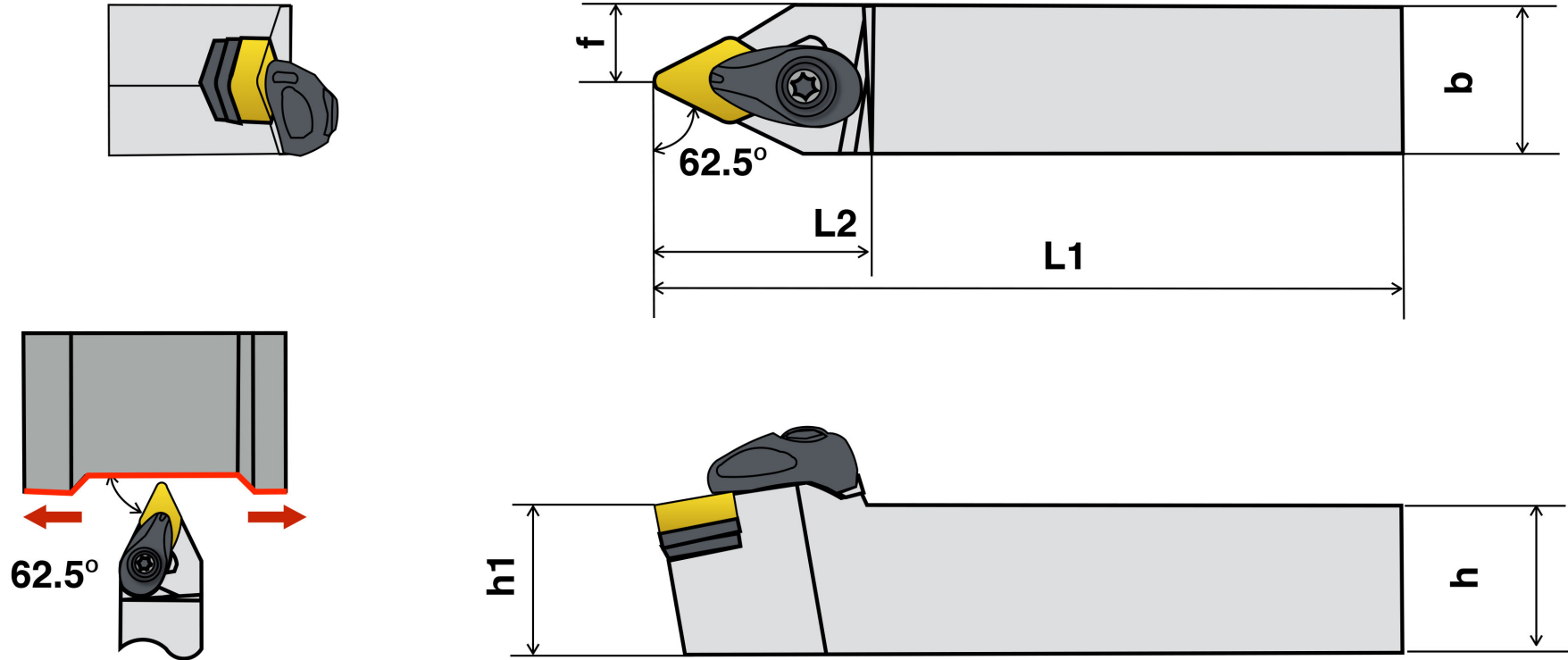
型号	使用刀片 	规格						垫片 	垫片螺丝 	压板 	压板螺丝 	压板弹簧 	固定销 	扳手 
		h	b	L1	L2	h1	f							
ACLNR/L2020K12-A	CN_1204_	20	20	125	26	20	25	ACS422	CSTB-3.5	ACP4S	ACS-5W	BP-7	SP-2.5	T-15
ACLNR/L2525M12-A		25	25	150	30	25	32							
ACLNR/L3225R12-A		32	25	170	30	32	32							

外径车刀杆 / 图示为右手刀式样 (R)



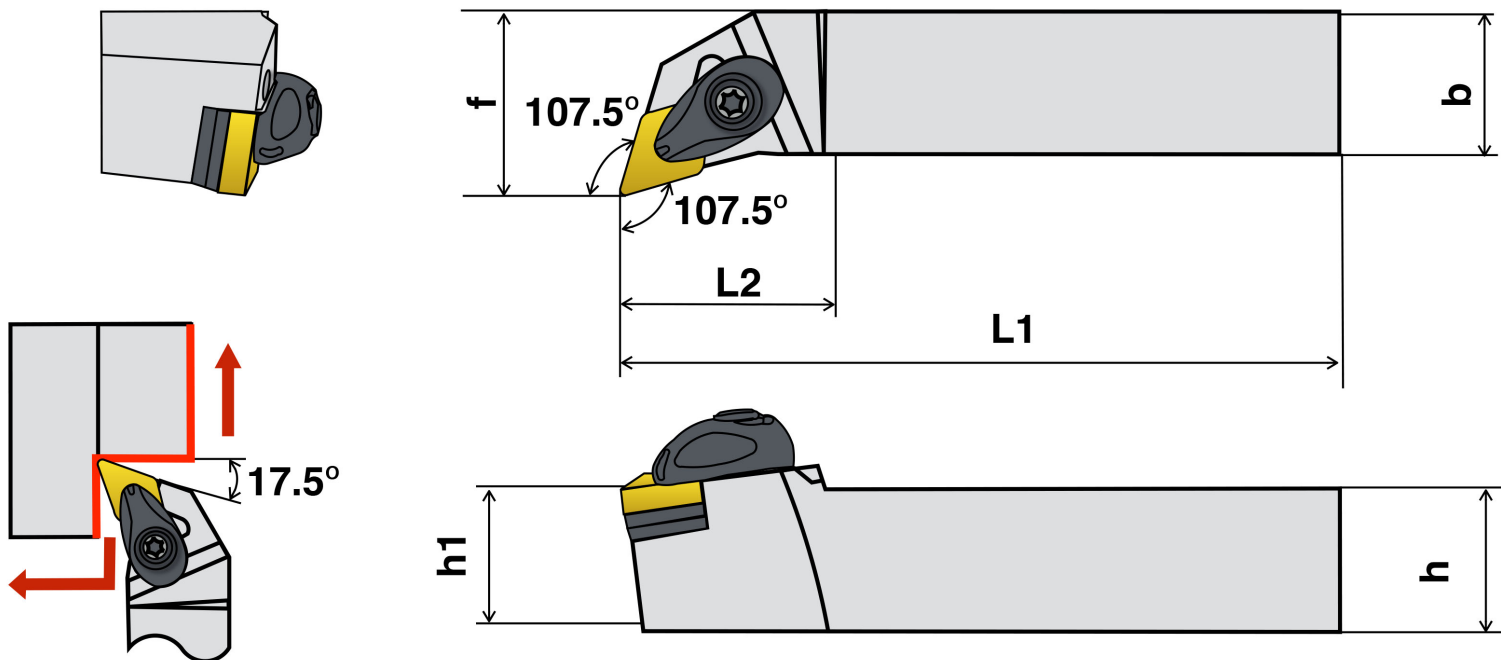
型号	使用刀片	规格						垫片	垫片螺丝	压板	压板螺丝	压板弹簧	固定销	扳手
		h	b	L1	L2	h1	f							
ADJNR/L2020K15-A	DN_1504_	20	20	125	36	20	25	ASD422	CSTB-3.5	ACP4S	ACS-5W	BP-7	SP-2.5	T-15
ADJNR/L2525M15-A		25	25	150	36	25	32							
ADJNR/L3225P15-A		32	25	170	36	32	32							
ADJNR/L2020K1506-A	DN_1506_	20	20	125	36	20	25	ASD423	CSTB-3.5	ACPS	ACS-5W	BP-7	SP-2.5	T-15
ADJNR/L2525M1506-A		25	25	150	36	25	32							

外径车刀杆 / 图示为右手刀式样 (R)



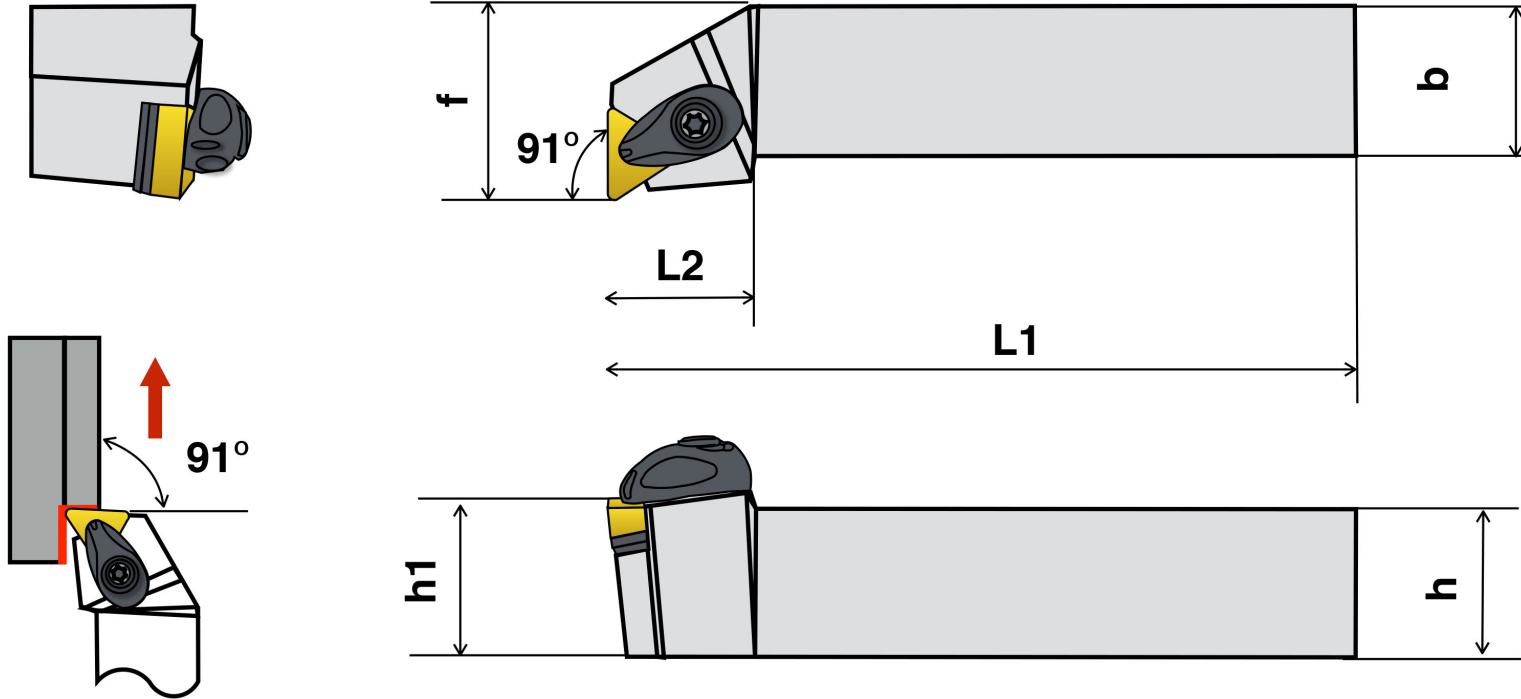
型号	使用刀片	规格						垫片	垫片螺丝	压板	压板螺丝	压板弹簧	固定销	扳手
		h	b	L1	L2	h1	f							
ADPNNR/L2020K15-A	DN__1504__	20	20	125	36	20	7.5	ASD432	CSTB-3.5	ACP4S	ACS-5W	BP-7	SP-2.5	T-15
ADPNNR/L2525M15-A		25	25	150	36	25	12.5							

外径车刀杆 / 图示为右手刀式样 (R)



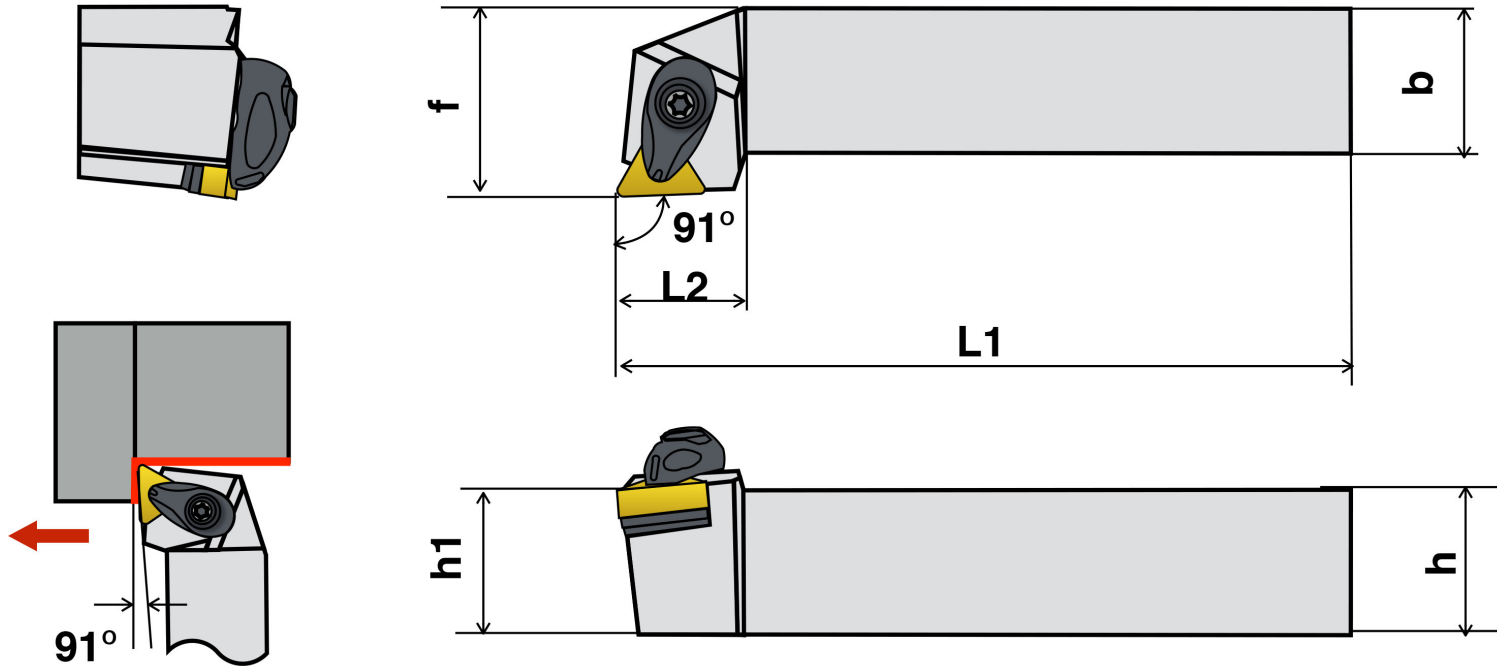
型号	使用刀片	规格						垫片	垫片螺丝	压板	压板螺丝	压板弹簧	固定销	扳手
		h	b	L1	L2	h1	f							
ADQNR/L2020K15-A	DN__1504__	20	20	125	32	20	25	ASD422	CSTB-3.5	ACP4S	ACS-5W	BP-7	SP-2.5	T-15
ADQNR/L2525M15-A		25	25	150	36	25	32							
ADQNR/L2020K1506-A	DN__1506__	20	20	125	32	20	25	ASD423	CSTB-3.5	ACP4S	ACS-5W	BP-7	SP-2.5	T-15
ADQNR/L2525M1506-A		25	25	150	36	25	32							

外径车刀杆 / 图示为右手刀式样 (R)



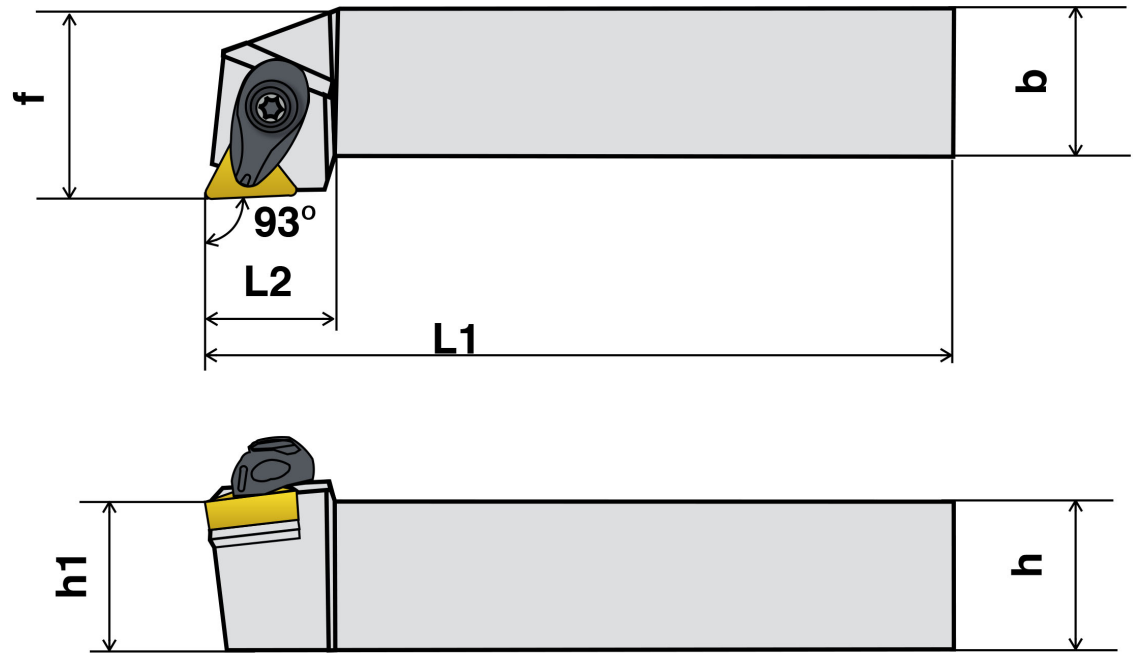
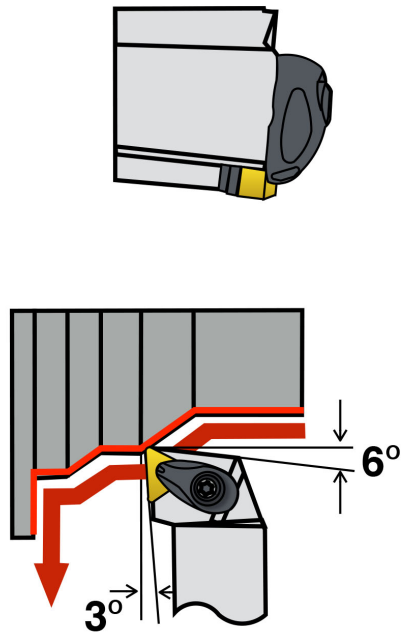
型号	使用刀片	规格						垫片	垫片螺丝	压板	压板螺丝	压板弹簧	固定销	扳手
		h	b	L1	L2	h1	f							
ATFNR/L2020K16-A	TN_1604	20	20	125	25	20	25	AST322	CSTB-3.5	ACP3S	ACS-5W	BP-7	SP-2.5	T-15
ATFNR/L2525M16-A		25	25	150	25	25	32							

外径车刀杆 / 图示为右手刀式样 (R)



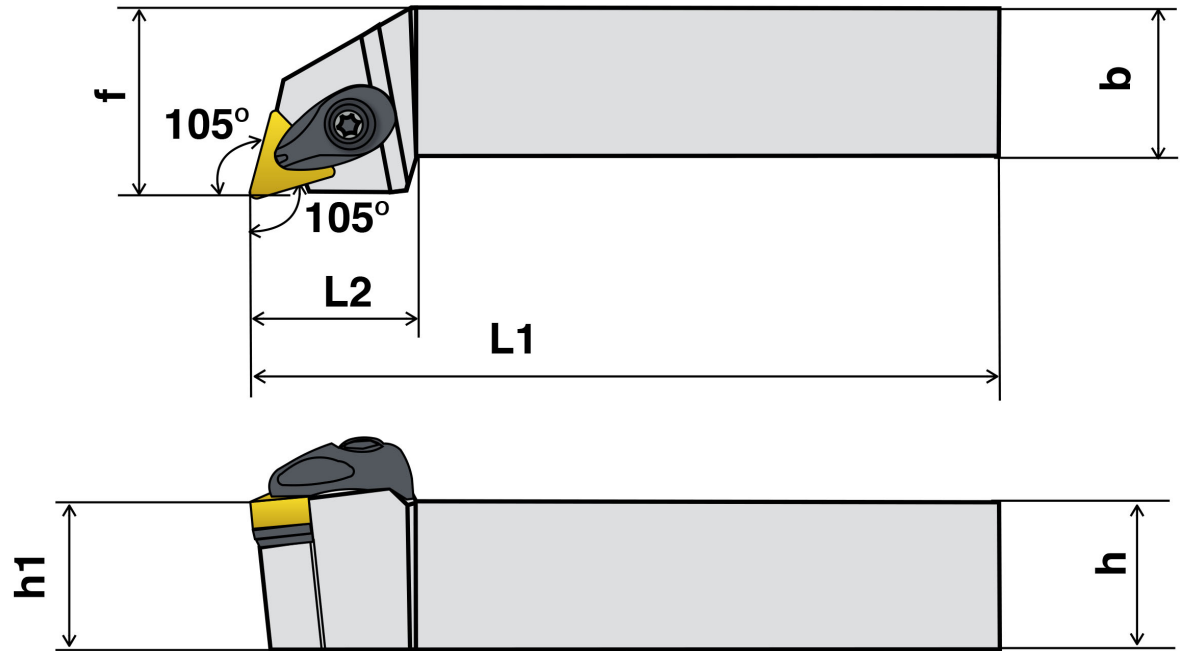
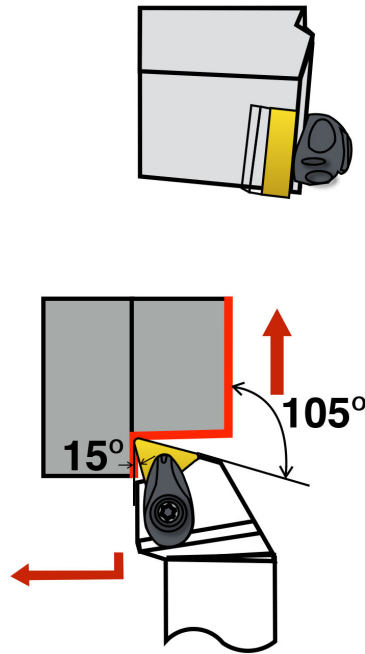
型号	使用刀片	规格						垫片	垫片螺丝	压板	压板螺丝	压板弹簧	固定销	扳手
		h	b	L1	L2	h1	f							
ATGNR/L2020K16-A	TN__1604__	20	20	125	22	20	25	AST322	CSTB-3.5	ACP3S	ACS-5W	BP-7	SP-2.5	T-15
ATGNR/L2525M16-A		25	25	150	22	25	32							

外径车刀杆 / 图示为右手刀式样 (R)



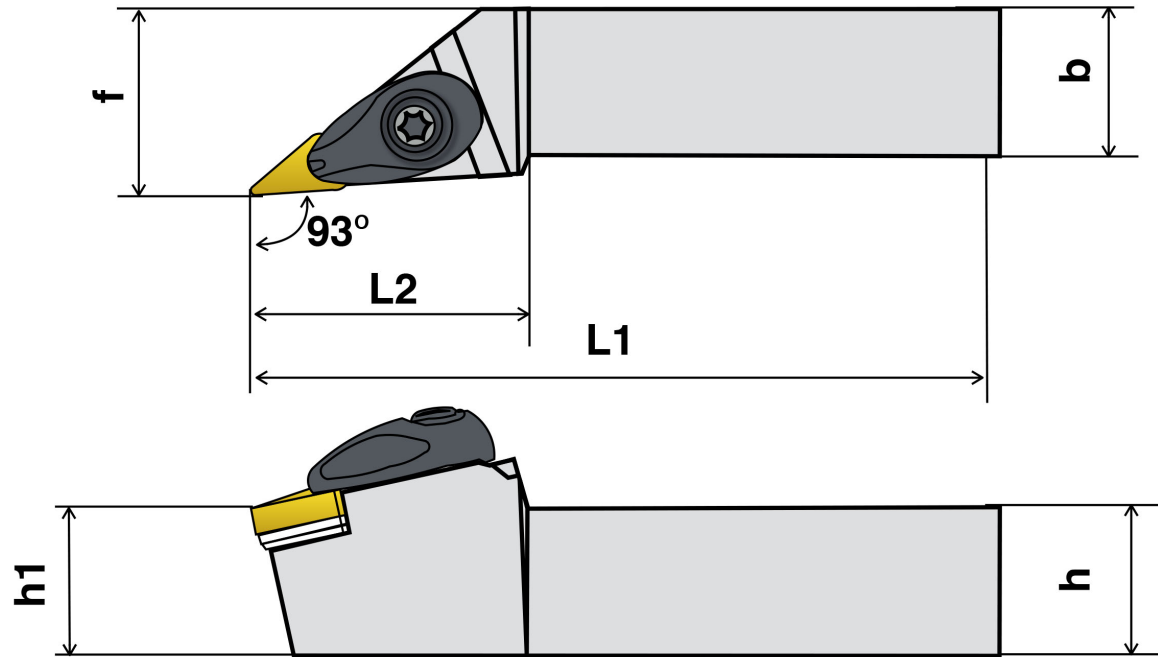
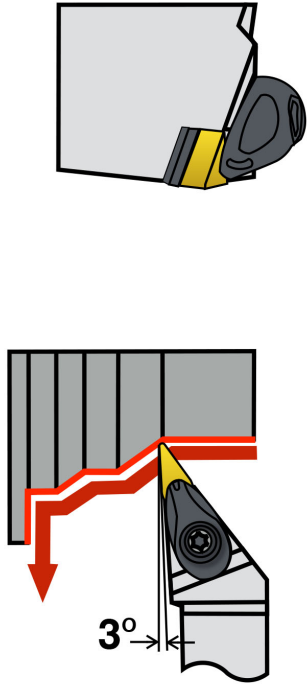
型号	使用刀片	规格						垫片	垫片螺丝	压板	压板螺丝	压板弹簧	固定销	扳手
		h	b	L1	L2	h1	f							
ATJNR/L2020K16-A	TN__1604__	20	20	125	22	20	25	AST322	CSTB-3.5	ACP3S	ACS-5W	BP-7	SP-2.5	T-15
ATJNR/L2525M16-A		25	25	150	22	25	32							

外径车刀杆 / 图示为右手刀式样 (R)



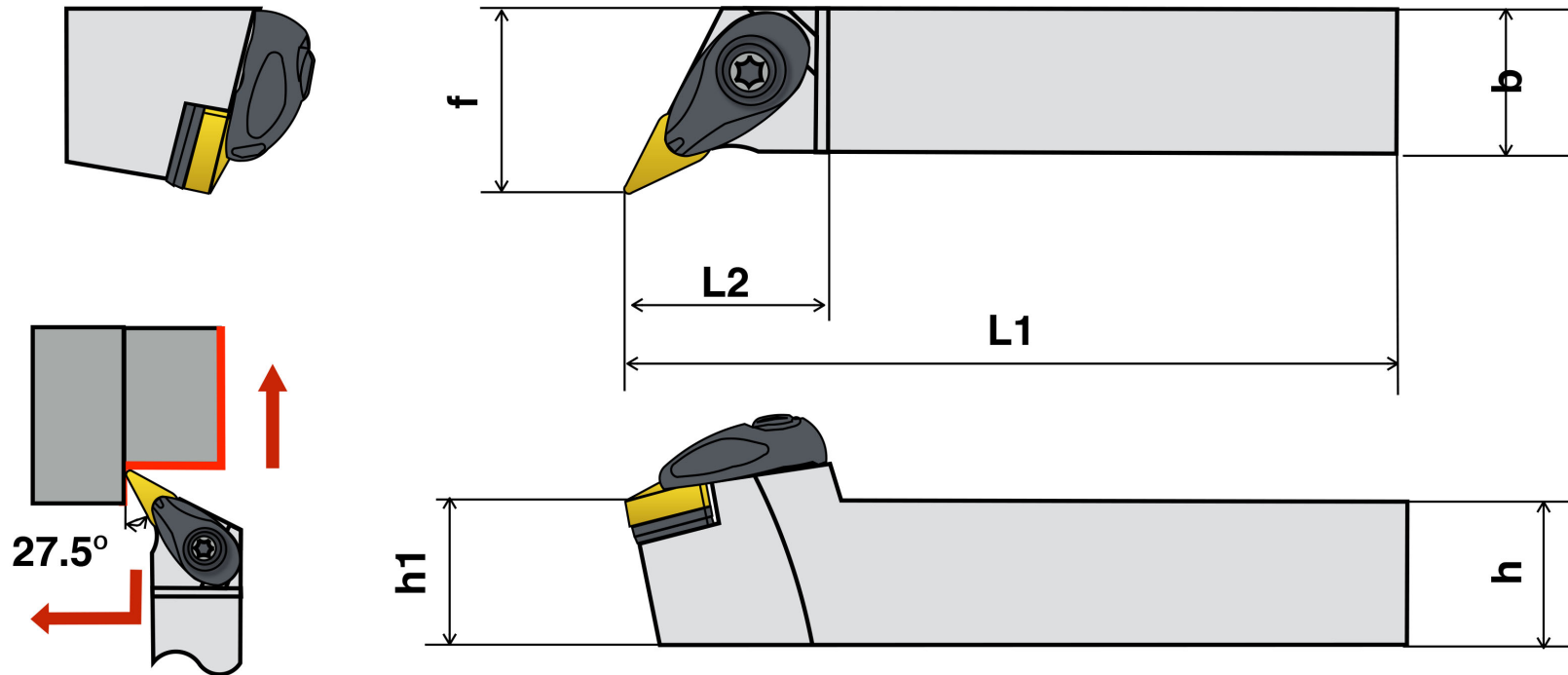
型号	使用刀片	规格						垫片	垫片螺丝	压板	压板螺丝	压板弹簧	固定销	扳手
		h	b	L1	L2	h1	f							
ATQNR/L2020K16-A	TN__1604__	20	20	125	28	20	25	AST322	CSTB-3.5	ACP3S	ACS-5W	BP-7	SP-2.5	T-15
ATQNR/L2525M16-A		25	25	150	28	25	32							

外径车刀杆 / 图示为右手刀式样 (R)



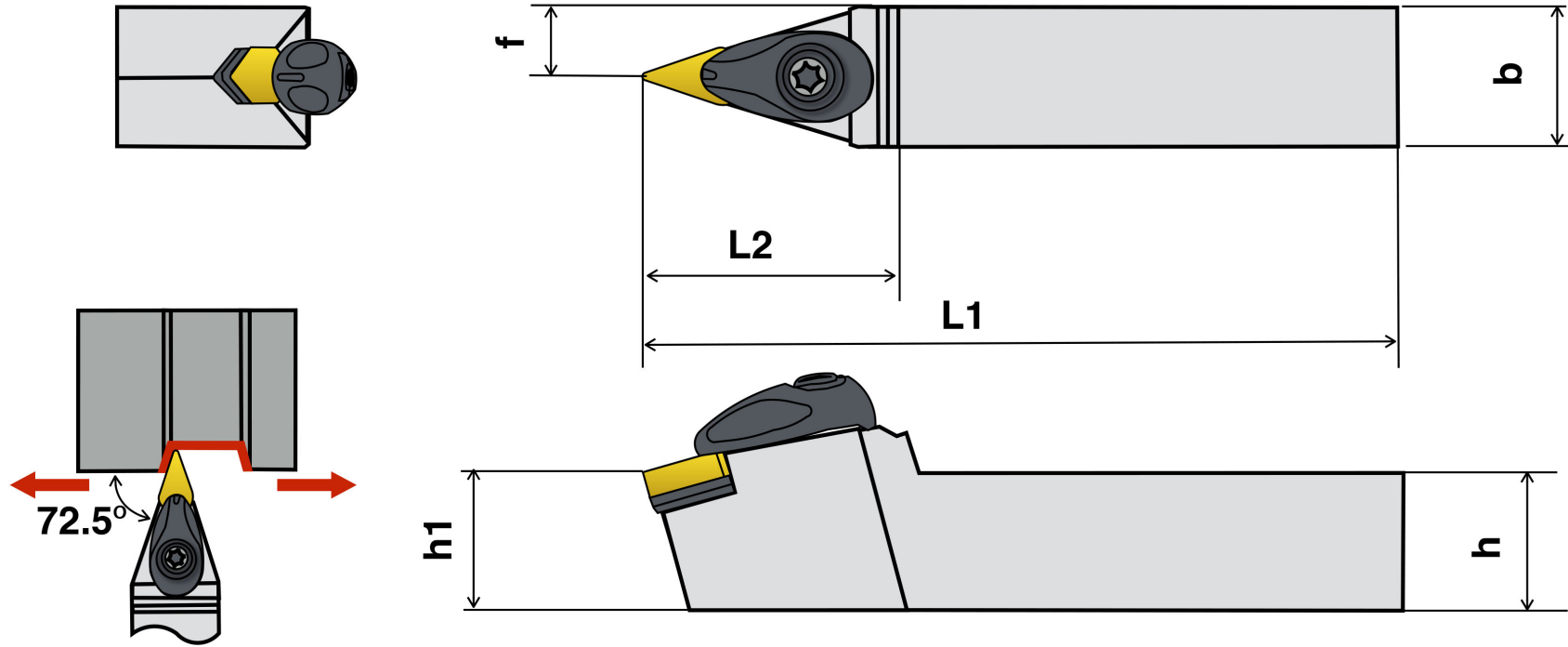
型号	使用刀片	规格						垫片	垫片螺丝	压板	压板螺丝	压板弹簧	固定销	扳手
		h	b	L1	L2	h1	f							
AVJNR/L2020K16-A	VN_1604_	20	20	125	43	20	25	ASV322	CSTB-3.5	ACP3L	ACS-5W	BP-7	SP-2.5	T-15
AVJNR/L2525M16-A		25	25	150	46	25	32							

外径车刀杆 / 图示为右手刀式样 (R)



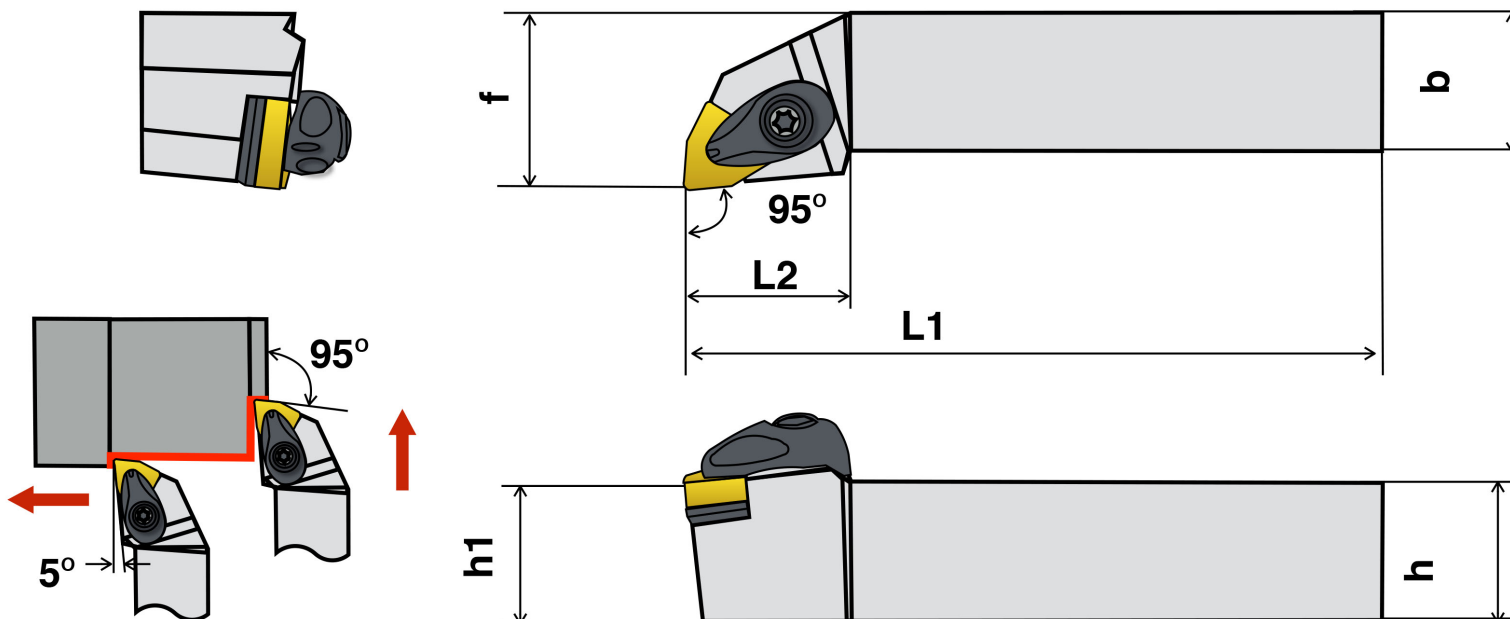
型号	使用刀片	规格						垫片	垫片螺丝	压板	压板螺丝	压板弹簧	固定销	扳手
		h	b	L1	L2	h1	f							
AVQNR/L2020K16-A	VN__1604__	20	20	125	35	20	25	ASV322	CSTB-3.5	ACP3L	ACS-5W	BP-7	SP-2.5	T-15
AVQNR/L2525M16-A		25	25	150	35	25	32							

外径车刀杆 / 图示为右手刀式样 (R)



型号	使用刀片	规格						垫片	垫片螺丝	压板	压板螺丝	压板弹簧	固定销	扳手
		h	b	L1	L2	h1	f							
AVVNR/L2020K16-A	VN_1^04_	20	20	125	46	20	20	ASV322	CSTB-3.5	ACP3L	ACS-5W	BP-7	SP-2.5	T-15
AVVNR/L2525M16-A		25	25	150	46	25	12.5							

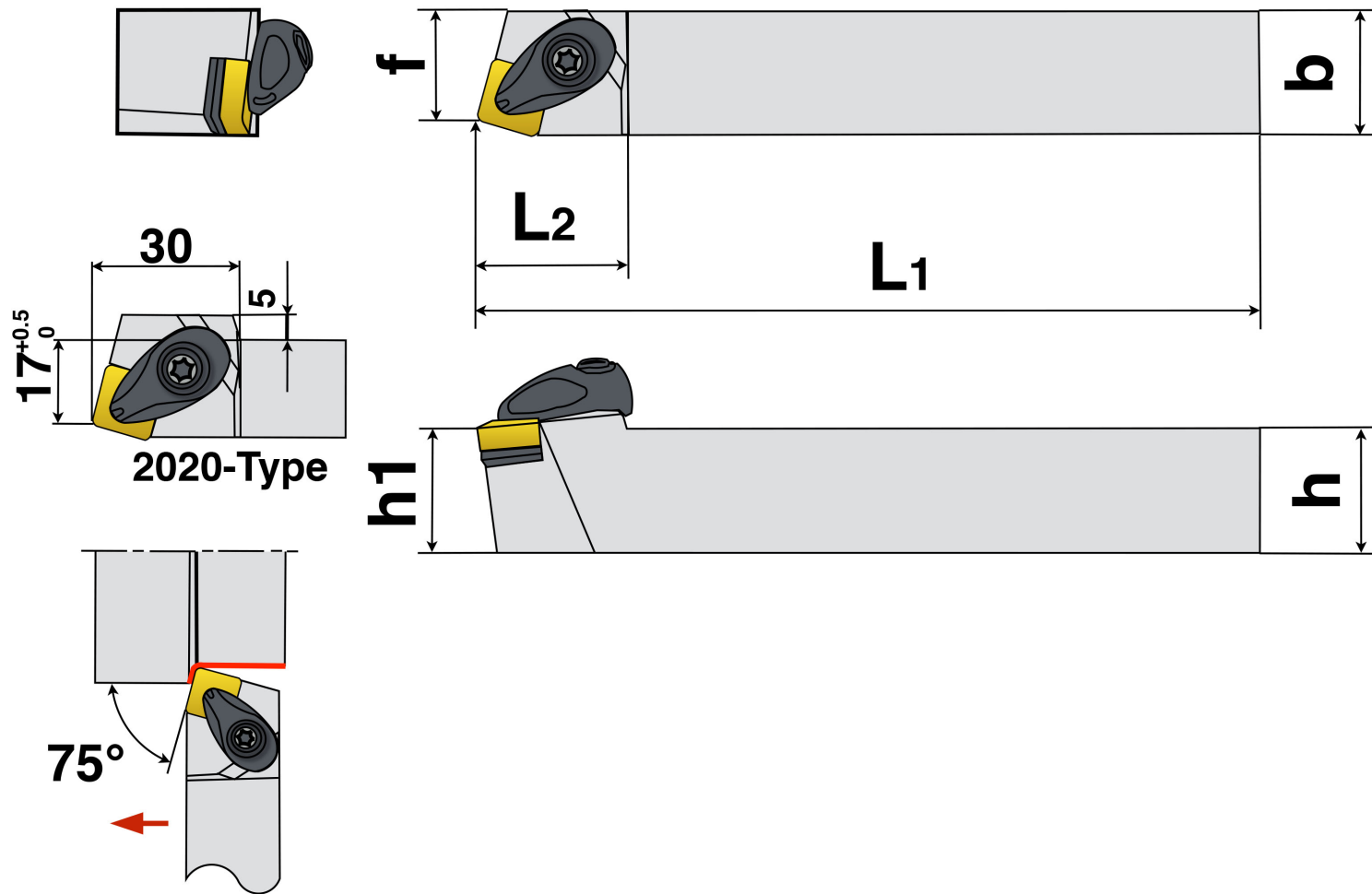
外径车刀杆 / 图示为右手刀式样 (R)



型号	使用刀片	规格						垫片	垫片螺丝	压板	压板螺丝	压板弹簧	固定销	扳手
		h	b	L1	L2	h1	f							
AWLNR/L2020K08-A	WN_0804	20	20	125	27	20	25	ASW322	CSTB-3.5	ACP3S	ACS-5W	BP-7	SP-2.5	T-15
AWLNR/L2525M08-A		25	25	150	27	25	32							
AWLNR/L2020K08-A	WN_0804	32	25	125	30	20	25	ASW422	CSTB-3.5	ACP4S	ACS-5W	BP-7	SP-2.5	T-15
AWLNR/L2525M08-A		25	25	150	30	25	32							
AWLNR/L3225P08-A		32	25	170	30	32	32							

三禄车刀

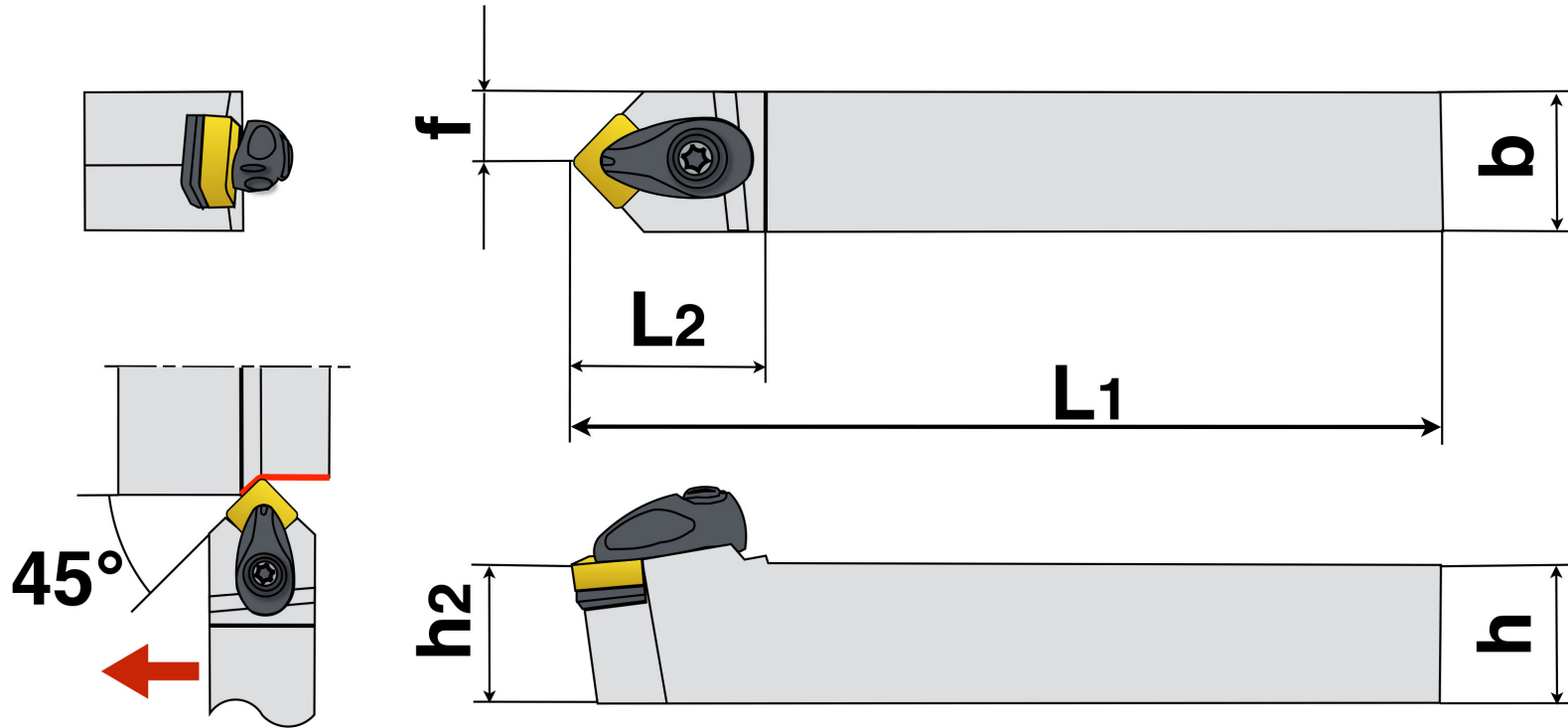
SUNROXM



型号	使用刀片	规格						垫片	垫片螺丝	压板	压板螺丝	压板弹簧	固定销	扳手
		h	b	L1	L2	h1	f							
ASBNR/L2020K12-A	SN_ 1204_	20	20	125	30	20	17	ASS422	CSTB-3.5	ACP4S	ACS-5W	BP-7	SP-2.5	T-15
ASBNR/L2525M12-A		25	25	150	30	25	22							

三禄车刀

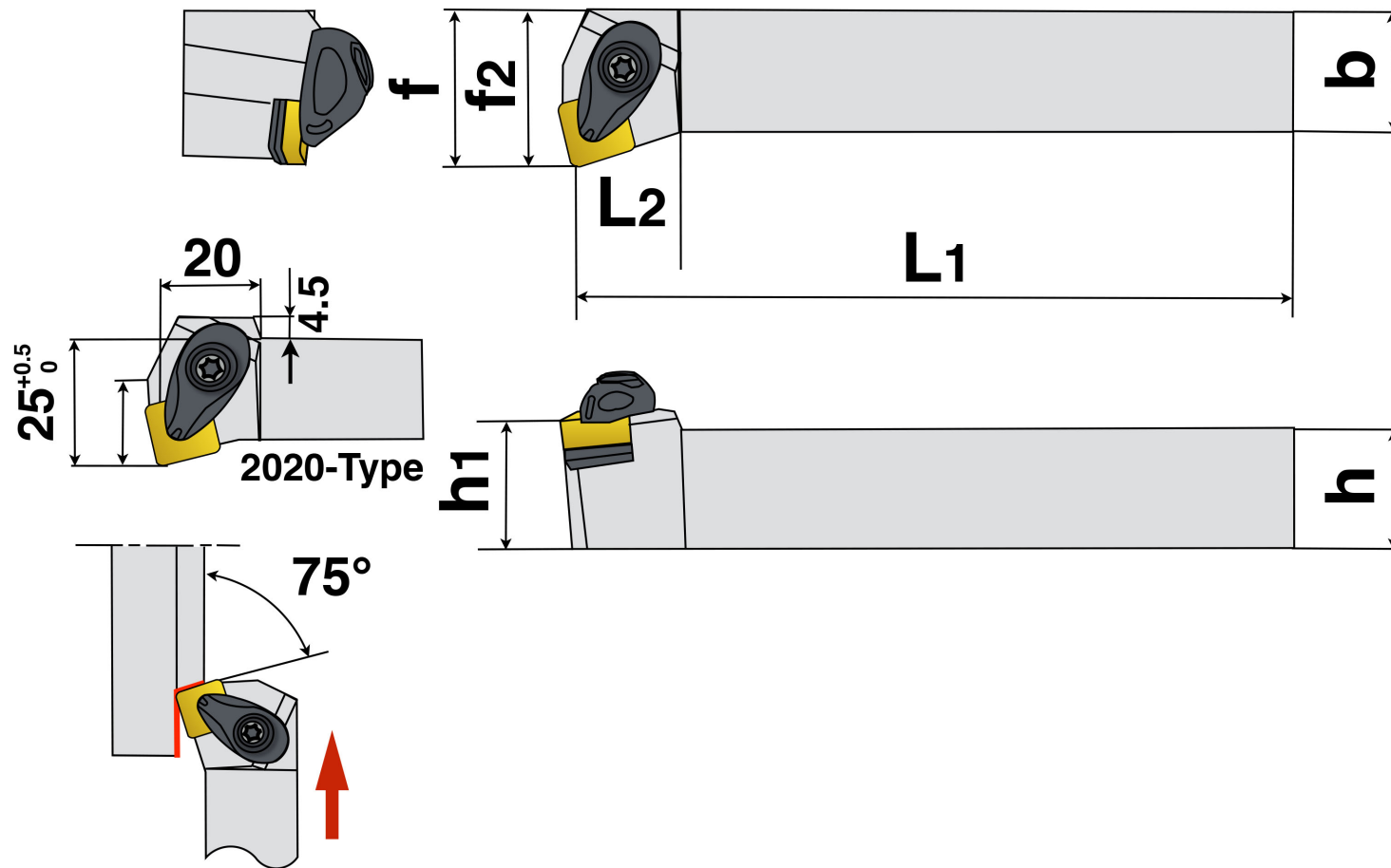
SUNROXM



型号	使用刀片	规格						垫片	垫片螺丝	压板	压板螺丝	压板弹簧	固定销	扳手
		h	b	L1	L2	h1	f							
ASDNN2020K12-A	SN__1204__	20	20	125	35	20	10	ASS422	CSTB-3.5	ACP4S	ACS-5W	BP-7	SP-2.5	T-15
ASDNN2525M12-A		25	25	150	35	25	12.5							

三禄车刀

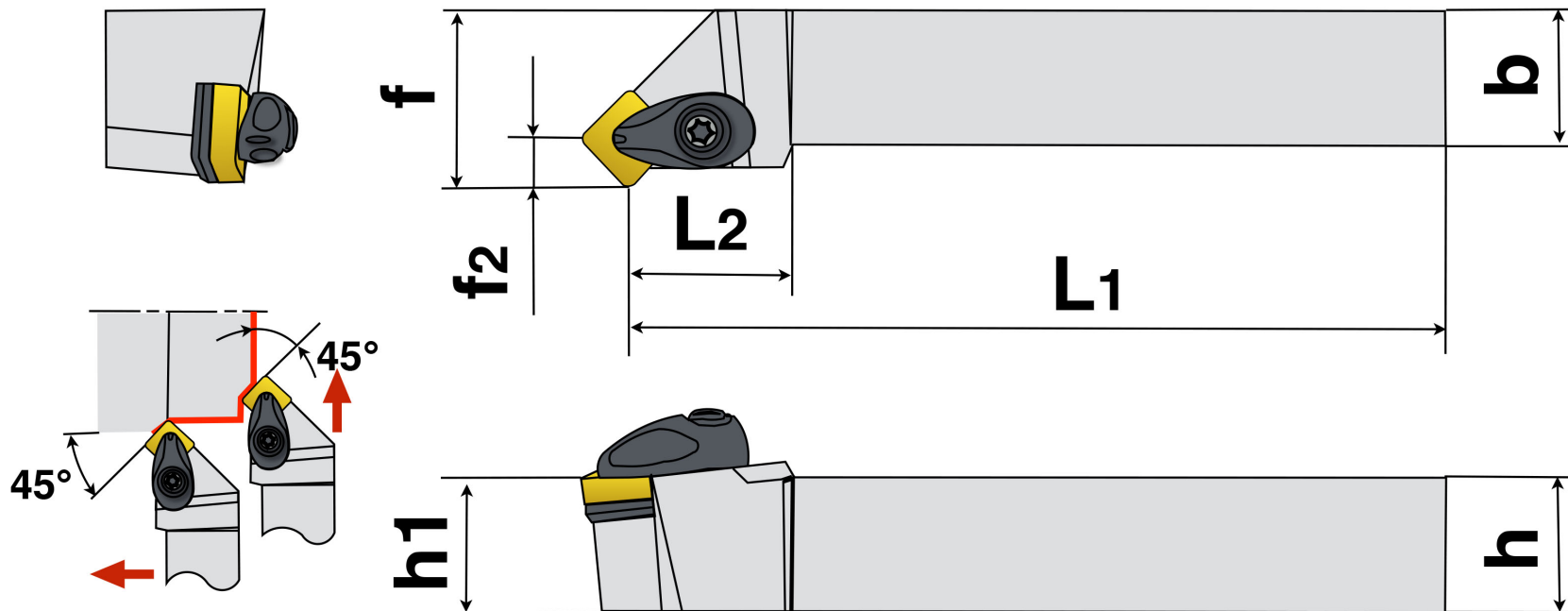
SUNROXM



型号	使用刀片	规格						垫片	垫片螺丝	压板	压板螺丝	压板弹簧	固定销	扳手
		h	b	L1	L2	h1	f							
ASKNR/L2020K12-A	SN__1204__	20	20	125	20	20	25	ASS422	CSTB-3.5	ACP4S	ACS-5W	BP-7	SP-2.5	T-15
ASKNR/L2525M12-A		25	25	150	22	25	32							

三禄车刀

SUNROXM



型号	使用刀片	规格						垫片	垫片螺丝	压板	压板螺丝	压板弹簧	固定销	扳手
		h	b	L1	L2	h1	f							
ASSNR/L2020K12-A	SN_1204_	20	20	125	30	20	25	ASS422	CSTB-3.5	ACP4S	ACS-5W	BP-7	SP-2.5	T-15
ASSNR/L2525M12-A		25	25	150	30	25	32							